



ГОСУДАРСТВЕННЫЕ СТАНДАРТЫ
СОЮЗА ССР

**ВОРОТКИ ДЛЯ ПЛАШЕК
И ИНСТРУМЕНТА
С КВАДРАТАМИ НА ХВОСТОВИКАХ**

ГОСТ 22394-77, ГОСТ 22395-77,
ГОСТ 22398-77 — ГОСТ 22400-77,
ГОСТ 22401-83, ГОСТ 25595-83

Издание официальное



ГОСУДАРСТВЕННЫЙ КОМИТЕТ СССР ПО СТАНДАРТАМ
Москва

Цена 15 коп.

ВОРОТКИ РАЗДВИЖНЫЕ

Основные размеры

Adjustable tap wrenches.

Basic dimensions

ГОСТ
22401—83Взамен
ГОСТ 22401—77

ОКП 39 2674

Постановлением Государственного комитета СССР по стандартам от 19 января 1983 г. № 238 срок введения установлен

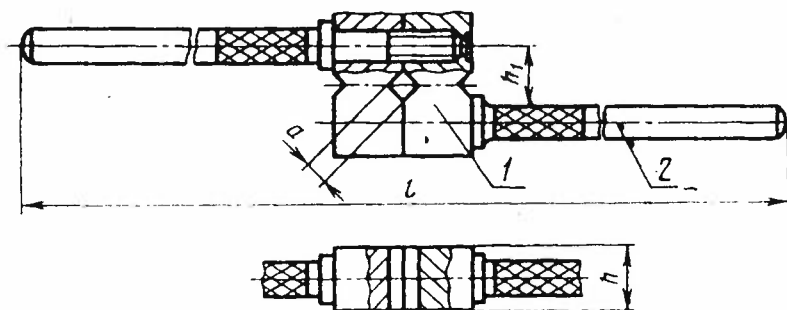
с 01.01.84

Несоблюдение стандарта преследуется по закону

1. Настоящий стандарт распространяется на раздвижные воротки для инструмента с квадратами на хвостовиках по ГОСТ 9523—67 с размерами сторон квадрата от 1,8 до 45,0 мм.

2. Основные размеры воротков должны соответствовать указанным на чертеже и в таблице.

Вороток со сведенными призмами



Издание официальное

Перепечатка воспрещена

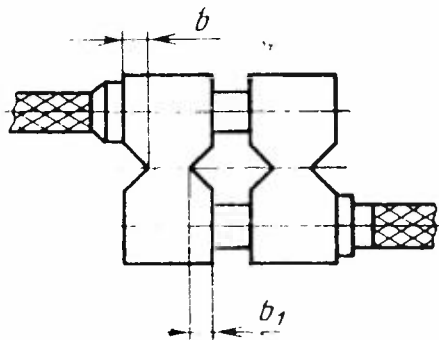
Переиздание. Август 1983 г.

★

© Издательство стандартов, 1984

81

Вороток с разведенными призмами



1—призма (кол. 2); 2—ручка (кол. 2)

Примечание. Чертеж не определяет конструкцию воротков.

мм

Обозначение воротка	Применяемость	Размер стороны квадрата a	b	b_1	h	l	h_1 (пред. откл. ± 1)
6910-0065		От 1,8 до 4	1,27	—	6	134	12
6910-0067		От 1,8 до 4	1,27	—	10	220	18
		От 3,55 до 8	—	2,5			
6910-0069		От 3,55 до 8	2,5	—	20	340	36
		От 7,1 до 16	—	5,0			
6910-0077		От 7,1 до 16	5,0	—	24	520	56
		От 16 до 25	—	11,3			
6910-0079		От 16 до 25	11,3	—	38	800	88
		От 25 до 45	—	17,6			

Пример условного обозначения воротка с размером стороны квадрата a от 3,55 до 8 мм, длиной $l=340$ мм:

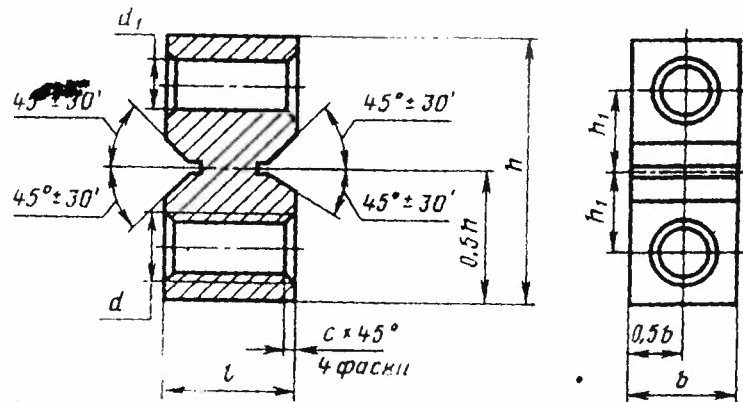
Вороток 6910-0069 ГОСТ 22401—83

3. Неуказанные предельные отклонения размеров $\pm \frac{IT16}{2}$.

4. Конструктивные размеры деталей воротков указаны в рекомендуемом приложении.

КОНСТРУКТИВНЫЕ РАЗМЕРЫ ДЕТАЛЕЙ РАЗДВИЖНЫХ ВОРОТКОВ

1. Призма (черт. 1, табл. 1)



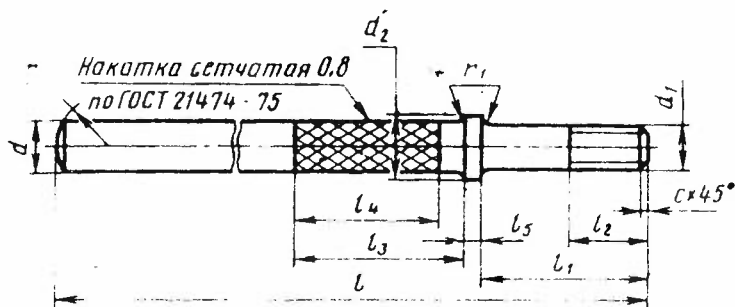
Черт. 1

Таблица 1

мм

Размеры стороны квадрата a	l	b	h	h_1	d (пред. откл. по Н7)	d_1 (пред. откл. по Н14)	c
От 1,8 до 4	10	6	20	6	M4	4,5	0,4
От 1,8 до 4	13	10	29	9	M6	6,5	0,4
От 3,55 до 8							
От 3,55 до 8	25	20	56	18	M12	13,0	1
От 7,1 до 16							
От 7,1 до 16	40	24	82	28	M16	17	1,6
От 16 до 25							
От 16 до 25	55	38	118	44	M20	21	2
От 25 до 45							

2. Ручка (черт. 2, табл. 2)



Черт. 2

Таблица 2

мм

Размер стороны квадрата a	l	l_1	l_2	l_3	l_4	l_5	d (пред. откл. h14)	d_1 (пред. откл. 8q)	d_2	r (пред. откл. $\pm \frac{IT15}{2}$)	r_1	c
От 1,8 до 4	75	18	10	25	20	2	5	M4	7	6	0,2	0,5
От 1,8 до 4	120	23	15	35	30	3	8	M6	9		0,3	1
От 3,55 до 8		195	50	26	85	80	4	13	M12	16	0,5	1,6
От 7,1 до 16	300		80	40	100	90	6	18	M16	20	1	2
От 16 до 25		450	105	60	120	110	8	22	M20	25	1,5	2,5
От 25 до 45												

Примечание к табл. 1, 2. Неуказанные предельные отклонения размеров — $\pm \frac{IT16}{2}$