

СВЕРЛА КОЛЬЦЕВЫЕ ТВЕРДОСПЛАВНЫЕ

ГОСТ
17013—71

Основные размеры

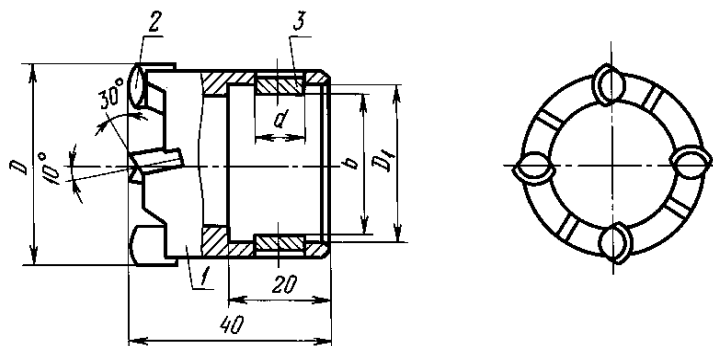
Carbide annular drills.
Main sizes

МКС 25.100.30

Постановлением Государственного комитета стандартов Совета Министров СССР от 3 июня 1971 г. № 1072 дата введения установлена

01.01.73

1. Настоящий стандарт распространяется на твердосплавные кольцевые сверла для сверления отверстий различного назначения в кирпиче, гипсолите, бетоне и железобетоне (с принудительным удалением буровой мелочи) ручными электрическими сверлильными машинами.
2. Основные размеры сверл должны соответствовать указанным на чертеже и в таблице.



1 — корпус; 2 — пластинка твердосплавная по технической документации, утвержденной в установленном порядке; 3 — шип

Размеры в мм

D	D_1 (пред. откл. по A_3)	d	b	Количество пластинок
16	11	4	8	3
20	15	6	12	
25	18		15	
(30)	24		21	4
32		20		
(36)	28	24		
40	32	28		
(45)	36	32		
50	42	38		
75	68	64	6	
85	78	74		

Примечание. Размеры сверл, заключенные в скобки, применять не рекомендуется.

Пример условного обозначения кольцевого сверла диаметром 16 мм:

Сверло СК-16 ГОСТ 17013—71

3. Технические требования — по ГОСТ 17017—71.