

**ВИНТЫ НАЖИМНЫЕ
С ШЕСТИГРАННОЙ ГОЛОВКОЙ
И КОНЦОМ ПОД ПЯТУ
ДЛЯ СТАНОЧНЫХ ПРИСПОСОБЛЕНИЙ**

**ГОСТ
13435—68***

Конструкция и размеры

Hexagon head pressure screws with point
for foot for machine retaining devices.
Design and sizes

Взамен
ГОСТ 9050—59
в части винтов
с концом под пяту

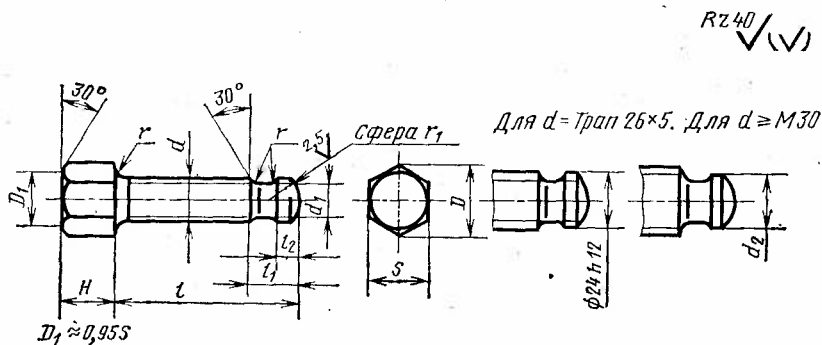
Утвержден Комитетом стандартов, мер и измерительных приборов при Совете Министров СССР 2 января 1968 г. Срок введения установлен

с 01.01 1969 г.
до 01.01 1990 г.

Проверен в 1980 г. Срок действия ограничен

Несоблюдение стандарта преследуется по закону

1. Конструкция и размеры нажимных винтов с шестигранной головкой и концом под пяту должны соответствовать указанным на чертеже и в таблице.



Внесен Министерством тяжелого, энергетического и транспортного машиностроения СССР

Издание официальное

Перепечатка воспрещена

* Переиздание (ноябрь 1982 г.) с Изменением № 1,
утвержденным в июне 1980 г. (ИУС 9 — 1980 г.)

Размеры в мм

Обозначение винтов	Применяе- мость	d	l	H	D	S (пред. откл. по h13)	d_1	d_2 (пред. откл. по h13)	l_1	l_2	r	r_1	Масса, кг
7006-1001		M6	20	8	11,5	10	4,5	—	9,0	3,0	0,4	4	0,009
1002	25		0,010										
1003	32		0,011										
1004	40		0,013										
1005	50		0,014										
1006		M8	25	10	13,8	12	6,0	—	10,5	4,0	0,4	6	0,018
1007	32		0,020										
1008	40		0,023										
1009	50		0,026										
1010	60		0,029										
1011		M10	32	12	16,2	14	7,0	—	13,0	5,0	0,5	6	0,032
1012	40		0,036										
1013	50		0,041										
1014	60		0,046										
1015	80		0,056										
1016		M12	40	16	19,6	17	9,0	—	14,5	6,5	0,6	8	0,061
7006-1017	50		0,069										

Размеры в мм

Обозначение винтов	Применяемость	d	l	H	D	S (пред. откл. по h13)	d_1	d_2 (пред. откл. по h13)	l_1	l_2	r	r_1	Масса, кг
7006-1018		M12	60	16	19,6	17	9,0	—	14,5	6,5	0,6	8	0,076
1019	80		0,091										
1020	100		0,106										
1021		M16	50	20	25,4	22	12,0	—	17,0	8,0	0,8	12	0,133
1022	60		0,147										
1023	80		0,174										
1024	100		0,202										
1025	120		0,230										
1026		Трап 16×4	50										0,124
1027	60		0,136										
1028	80		0,161										
1029	100		0,185										
1030	120		0,209										
1031		M20	60	25	31,2	27	15,0	—	18,5	9,0	1,0	16	0,246
1032	80		0,288										
7006-1033	100		0,330										

Размеры в мм

Продолжение

Обозначение винтов	Применяемость	d	l	H	D	S (пред. откл. по h13)	d_1	d_2 (пред. откл. по h13)	l_1	l_2	r	r_1	Масса, кг
7006-1034		M20	120	25	31,2	27	15,0	—	18,5	9,0	1,0	16	0,372
1035	140		0,414										
1036	Тран 20×4	60	0,242										
1037		80	0,282										
1038		100	0,322										
1039		120	0,362										
1040		140	0,402										
1041		M24	60										0,382
1042	80		0,442										
1043	100		0,502										
1044	120		0,562										
1045	30		140	36,9	32	18,0	—	11,0	0,622				
1046			160						0,682				
1047			Тран 26×5						60	0,397			
1048									80	0,465			
7006-1049			100					22,0					0,533

Размеры в мм

Обозначение винтов	Применяе- мость	d	l	H	D	S (пред. откл. по h13)	d_1	d_2 (пред. откл. по h13)	l_1	l_2	r	r_1	Масса, кг
7006-1050		Трап 26×5	120	30	36,9	32		—	22,0				0,601
1051	140		0,670										
1052	160		0,737										
1053		М30	80	36	47,3	41	18,0			11,0		16	0,782
1054	100		0,879										
1055	120		0,976										
1056	140		1,072										
1057	160		1,169										
1058	180		1,266										
1059	80		0,805										
1060	100	0,909											
1061		Трап 32×6	120										1,014
1062	140		1,118										
1063	160		1,221										
7006-1064			180										1,325

Размеры в мм

Продолжение

Обозначение винтов	Применяемость	d	l	H	D	S (пред. откл. по h13)	d_1	d_2 (пред. откл. по h13)	l_1	l_2	r	r_1	Масса, кг
7006-1065		М36	120	40	57,7	50	20,0	27	28,0	12,0		20	1,436
1066	140		1,574										
1067	160		1,711										
1068	180		1,848										
1069	200		1,986										
1070	220		2,124										
1071	120		Трап 40×6										50
1072	140	2,130											
1073	160	2,299											
1074	180	2,468											
1075	200	2,636											
1076	220	2,805											
1077	250	3,058											
1078	120	М42	120										2,057
1079	140		2,244										
7006-1080	160		2,432										

Размеры в мм

Обозначение винтов	Применяемость	d	l	H	D	S (пред. откл. по h13)	d_1	d_2 (пред. откл. по h13)	l_1	l_2	r	r_1	Масса, кг
7006-1081		M42	180	50	63,5	55	25,0	31	32,0	14,0	2,0	25	2,619
1082	200		2,807										
1083	220		2,995										
1084	250		3,276										
1085		M48	160	60	75,0	65	28,0	35	40,0	16,0	2,0	28	3,540
1086	200		4,040										
1087	250		4,662										
1088	320		5,536										
1089		Трап 50×8	160										3,615
1090	200		4,136										
1091	250		4,790										
7006-1092			320										5,702

Пример условного обозначения нажимного винта с шестигранной головкой и концом под пяту размерами $d=M6$, $l=20$ мм:

Винт 7006-1001 ГОСТ 13435—68

(Измененная редакция, Изм. № 1).

2. Материал — сталь марки 45 по ГОСТ 1050—74. Допускается замена на сталь других марок с механическими свойствами не ниже, чем у стали марки 45.

3. Твердость — HRC 33... 38.

4. Неуказанные предельные отклонения размеров: отверстий — H14, валов — h14, остальных — $\pm \frac{t_2}{2}$.

5. Резьба метрическая — по ГОСТ 24705—81. Поле допуска резьбы — 8g по ГОСТ 16093—81. Резьба трапецеидальная — по ГОСТ 9484—81. Поле допуска резьбы — 8с по ГОСТ 9562—81.

4, 5. **(Измененная редакция, Изм. № 1).**

6. Размеры недорезов для резьбы — по ГОСТ 10549—80.

7. Покрытие — Хим. Окс. прм (обозначение покрытия — по ГОСТ 9.073—77). По соглашению сторон допускается применение других видов защитных покрытий.

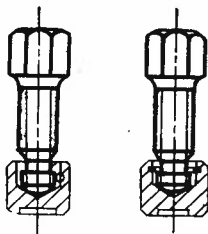
8. Остальные технические требования — по ГОСТ 1759—70.

9. Маркировать по ГОСТ 18160—72.

ПРИЛОЖЕНИЕ

Справочное

**Примеры применения нажимных винтов
с шестигранной головкой
и концом под пяту**



Изменение № 2 ГОСТ 13435—68 Винты нажимные с шестигранной головкой и концом под пята для станочных приспособлений. Конструкция и размеры
Утверждено и введено в действие Постановлением Государственного комитета СССР по стандартам от 16.05.89 № 1233

Дата введения 01.01.90

Наименование стандарта. Исключить слова: «и размеры», «and sizes».

Пункт 1. Чертеж. Заменить параметры шероховатости и слово: *Rz 40* на *Ra 6,3*; *Ra 2,5* на *Ra 1,6*; «Трап» на «Тг».

Таблица. Графа *d*. Заменить слово: «Трап» на «Тг».

Пункт 2. Заменить ссылку: ГОСТ 1050—74 на ГОСТ 1050—88.

Пункт 3. Заменить значение: HRC 33 . . . 38 на 35,0 . . . 39,5 HRC_э.

(Продолжение см. с. 96)

Пункт 4 изложить в новой редакции: «4. Неуказанные предельные отклонения размеров: $h_{14}, \pm \frac{t_2}{2}$ ».

Пункт 5. Заменить поле допуска и ссылку: 8g на 6g, ГОСТ 9484—81 на ГОСТ 24737—81.

Пункт 7. Заменить ссылку: ГОСТ 9.073—77 на ГОСТ 9.306—85.

Пункт 8. Заменить ссылку: ГОСТ 1759—70 на ГОСТ 1759.0—87.

Стандарт дополнить пунктом — 10: «10. Примеры применения нажимных винтов с шестигранной головкой и концом под пята указаны в справочном приложении».

(ИУС № 8 1989 г.)
