

ГОСТ 12484—67

МЕЖГОСУДАРСТВЕННЫЙ СТАНДАРТ

---

# ПЛУНЖЕРЫ ПУСТОТЕЛЫЕ

## КОНСТРУКЦИЯ

Издание официальное

БЗ 4—99

ИПК ИЗДАТЕЛЬСТВО СТАНДАРТОВ  
Москва

## МЕЖГОСУДАРСТВЕННЫЙ СТАНДАРТ

## ПЛУНЖЕРЫ ПУСТОТЕЛЫЕ

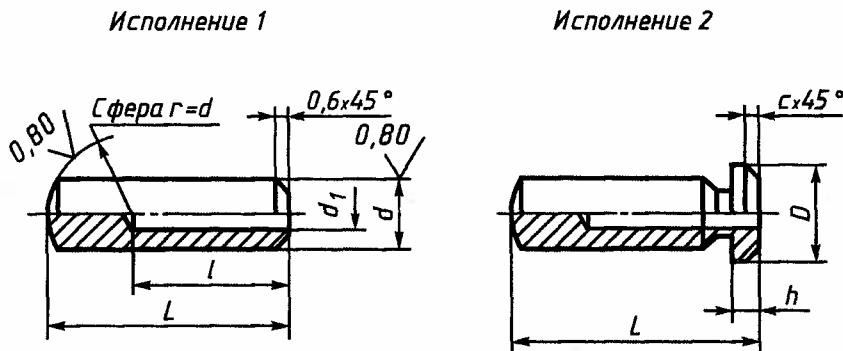
## Конструкция

Hollow plungers.  
DesignГОСТ  
12484—67

Дата введения 01.07.67

1. Конструкция и размеры пустотелых плунжеров должны соответствовать чертежу и таблице.

6,3/ (✓)



Размеры, мм

Обозначения плунжеров		Применяемость		d ф9	L	l	d <sub>1</sub>	D	h	c	Масса, кг	
Исполнение 1	Исполнение 2	Исполнение 1	Исполнение 2								Исполнение 1	Исполнение 2
7069-0351	7069-0352			8	16	10	5	10	2	0,6	0,005	0,005
7069-0353	7069-0354				20	14					0,006	0,006
7069-0355	7069-0356				25	18					0,007	0,007
7069-0357	7069-0358			10	20	12	6	12			0,009	0,010
7069-0359	7069-0360				25	16					0,011	0,012
7069-0361	7069-0362				32	24					0,014	0,015

Издание официальное

Перепечатка воспрещена

© ИПК Издательство стандартов, 2000  
Переиздание с Изменениями

## Размеры, мм

Обозначения плунжеров		Применяемость		$d_{f9}$	$L$	$l$	$d_1$	$D$	$h$	$c$	Масса, кг	
Исполнение 1	Исполнение 2	Исполнение 1	Исполнение 2								Исполнение 1	Исполнение 2
7069-0363	7069-0364			12	25	16	8	16	3	1,0	0,015	0,017
7069-0365	7069-0366				32	24					0,018	0,021
7069-0367	7069-0368				40	32					0,022	0,025
7069-0369	7069-0370				50	42					0,027	0,029
7069-0371	7069-0372			16	32	20	12	20	4	1,6	0,031	0,032
7069-0373	7069-0374				40	28					0,037	0,038
7069-0375	7069-0376				50	38					0,043	0,045
7069-0377	7069-0378				60	48					0,050	0,052
7069-0379	7069-0380			20	40	20	16	25	4	1,6	0,062	0,066
7069-0381	7069-0382				50	30					0,071	0,075
7069-0383	7069-0384				60	40					0,080	0,084
7069-0385	7069-0386				80	60					0,098	0,101
7069-0387	7069-0388			25	100	80	20	32	4	1,6	0,116	0,119
7069-0389	7069-0390				50	30					0,111	0,118
7069-0391	7069-0392				60	40					0,125	0,132
7069-0393	7069-0394				80	60					0,153	0,160
7069-0395	7069-0396			25	100	80	20	32	4	1,6	0,180	0,188
7069-0397	7069-0398				125	105					0,214	0,222

Пример условного обозначения пустотелого плунжера исполнения 1, размерами  $d = 8$  мм,  $L = 16$  мм:

*Плунжер 7069-0351 ГОСТ 12484—67*

(Измененная редакция, Изм. № 1, 2).

2. Материал — сталь марки 45 по ГОСТ 1050. Допускается замена на стали других марок с механическими свойствами не ниже, чем у стали марки 45.

3. Твердость сферической поверхности — 41,5 . . . 46,5 HRC<sub>3</sub>.

(Измененная редакция, Изм. № 2).

4. Неуказанные предельные отклонения размеров: H14, h14,  $\pm \frac{t_2}{2}$ .

(Измененная редакция, Изм. № 1).

5. Размеры канавок для выхода шлифовального круга — по ГОСТ 8820.

6. (Исключен, Изм. № 1).

7. Покрытие — X9 (обозначение покрытия — по ГОСТ 9.306).

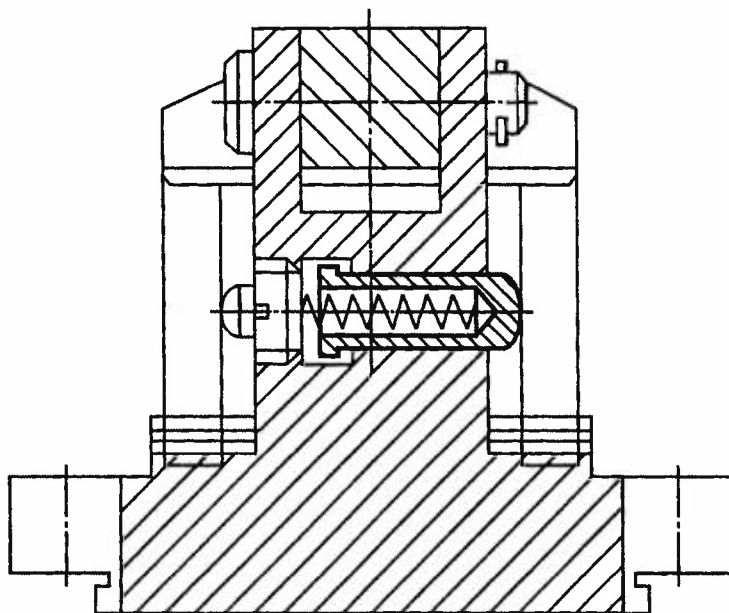
8. Маркировать партию деталей одного типоразмера на таре или упаковке с указанием условного обозначения.

7, 8. (Измененная редакция, Изм. № 2).

9. Пример применения пустотелых плунжеров указан в приложении.

(Введен дополнительно, Изм. № 2).

**ПРИМЕРЫ ПРИМЕНЕНИЯ ПУСТОТЕЛЬНЫХ ПЛУНЖЕРОВ**



## ИНФОРМАЦИОННЫЕ ДАННЫЕ

1. РАЗРАБОТАН И ВНЕСЕН Министерством тяжелого, энергетического и транспортного машиностроения СССР  
Министерством станкостроительной и инструментальной промышленности СССР

### РАЗРАБОТЧИКИ

В.В. Андреев; В.Н. Дзегиленок, канд. техн. наук; В.А. Петрова; К.И. Соколовский; А.З. Старосельский (руководитель темы); А.В. Хренова; Т.А. Шестакова

2. УТВЕРЖДЕН И ВВЕДЕН В ДЕЙСТВИЕ Постановлением Комитета стандартов, мер и измерительных приборов при Совете Министров СССР от 03.01.67 № 60

3. ВЗАМЕН МН 5431—64

### 4. ССЫЛОЧНЫЕ НОРМАТИВНО-ТЕХНИЧЕСКИЕ ДОКУМЕНТЫ

Обозначение НТД, на который дана ссылка	Номер пункта
ГОСТ 9.306—85	7
ГОСТ 1050—88	2
ГОСТ 8820—69	5

5. Постановлением Госстандарта СССР от 17.03.88 № 569 снято ограничение срока действия

6. ПЕРЕИЗДАНИЕ (ноябрь 1999 г.) с Изменениями № 1, 2, утвержденными в июне 1980 г., марте 1988 г. (ИУС 9—80, 6—88)

Редактор *М.И. Максимова*  
Технический редактор *О.Н. Власова*  
Корректор *В.И. Кануркина*  
Компьютерная верстка *Л.А. Круговой*

Изд. лиц. № 021007 от 10.08.95. Сдано в набор 25.11.99. Подписано в печать 28.12.99. Усл. печ. л. 0,93. Уч.-изд. л. 0,40.  
Тираж 126 экз. С4148. Зак. 1066.

---

ИПК Издательство стандартов, 107076, Москва, Колодезный пер., 14.  
Набрано в Издательстве на ПЭВМ  
Филиал ИПК Издательство стандартов — тип. "Московский печатник", 103062, Москва, Лялин пер., 6.  
Плр № 080102