

КОНТРОЛЬ

Э. 84. 170



ГОСУДАРСТВЕННЫЙ СТАНДАРТ
СОЮЗА ССР

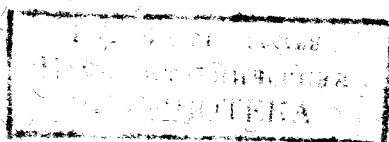
РЕЗЦЫ ТОКАРНЫЕ ПРОХОДНЫЕ, ПОДРЕЗНЫЕ
И КОПИРОВАЛЬНЫЕ С КРЕПЛЕНИЕМ СМЕННЫХ
ПЛАСТИН ПРИХВАТОМ СВЕРХУ

КОНСТРУКЦИЯ И РАЗМЕРЫ

ГОСТ 26611—85

Издание официальное

Е



ИПК ИЗДАТЕЛЬСТВО СТАНДАРТОВ
Москва

Резцы токарные проходные, подрезные и копировальные с креплением сменных пластин прихватом сверху

КОНСТРУКЦИЯ И РАЗМЕРЫ

Straight turning undercutting and coping tool holders with clamped changeable inserts pressed from the top. Design and dimensions

**ГОСТ
26611—85**

ОКП 39 2100

Постановлением Государственного комитета СССР по стандартам от 20 сентября 1985 г. № 2975

Дата введения установлена 01.07.86

Настоящий стандарт распространяется на токарные резцы с механическим креплением сменных многогранных пластин, предназначенные для обработки наружных поверхностей и изготавливаемые для нужд народного хозяйства и экспорта.

Резцы предназначены для работы на станках токарной группы, в том числе на станках с числовым программным управлением и на гибких производственных системах, при комплектации пластинами:

из твердого сплава для чистовой, получистовой и черновой обточка и подрезки торцев из сырых, термообработанных, улучшенных и нормализованных сталей и серых чугунов;

из оксидной керамики для чистовой и получистовой обточка и подрезки торцев деталей из сырых, улучшенных и нормализованных сталей и серых чугунов;

из оксидно-карбидной или оксидно-нитридной керамики для чистовой и получистовой обточка и подрезки торцев деталей из закаленных сталей, ковких, модифицированных и отбеленных чугунов.

Требования настоящего стандарта являются обязательными, кроме приложения.

(Измененная редакция, Изм. № 2).

1. СИСТЕМА ОБОЗНАЧЕНИЙ

1.1. Буквенно-цифровое обозначение резцов — по ГОСТ 26476—85.

Дополнительный символ, связанный с глубиной гнезда державки, отделяется от девяти обязательных символов знаком дефис.

Пример условного обозначения резца:

СТGNP2020K16-H2

Издание официальное

Перепечатка воспрещена

★
Е

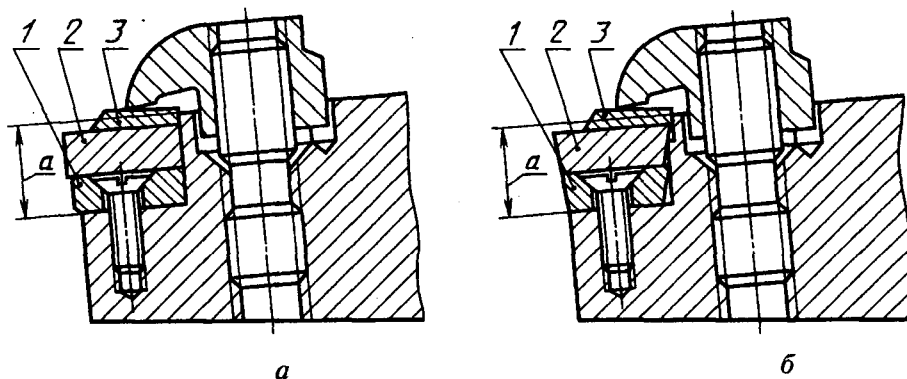
© Издательство стандартов, 1985
© ИПК Издательство стандартов, 1997

* Переиздание (январь 1997 г.) с Изменениями № 1, 2, утвержденными в декабре 1986 г., феврале 1992 г.
(ИУС 3—87, 6—92).

С. 2 ГОСТ 26611—85

Символ, обозначающий глубину гнезда державки, указан в табл. 1.

Схема крепления пластин без задних углов (а) и с задними углами (б) указана на черт. 1.



Черт. 1

Таблица 1

Символ	Глубина гнезда <i>a</i> , мм	Толщина <i>s</i> , мм		
		опорной пластины (поз. 1)	режущей пластины (поз. 2)	стружколома (поз. 3)
Н0	6,4	2,26	3,18	1,58
Н1	7,4	3,18	4,76	2,38
			3,18	—
Н2	9,2	4,76	3,18	2,38
		3,18	4,76	
Н3	10,8	4,76	6,35	—
		3,18	7,93	
Н4	14,1	4,76		2,38

(Измененная редакция, Изм. № 2).

1.2. (Исключен, Изм. № 2).

2. ТИПЫ И ОСНОВНЫЕ РАЗМЕРЫ

2.1 Резцы должны изготавливать правыми и левыми следующих типов по ГОСТ 29132—91:

G — с пластинами из твердого сплава и керамики трехгранной формы с углом $\varphi = 90^\circ$, отогнутые;

G — с пластинами из твердого сплава трехгранной формы с задними углами, угол $\varphi = 90^\circ$, отогнутые;

A — с пластинами из твердого сплава и керамики трехгранной формы с углом $\varphi = 90^\circ$;

A — с пластинами из твердого сплава трехгранной формы с задними углами, угол $\varphi = 90^\circ$;

R — с пластинами из твердого сплава и керамики квадратной формы с углом $\varphi = 75^\circ$, отогнутые;

R — с пластинами из твердого сплава квадратной формы с задними углами, угол $\varphi = 75^\circ$, отогнутые;

B — с пластинами из твердого сплава и керамики квадратной формы с углом $\varphi = 75^\circ$;

B — с пластинами из твердого сплава квадратной формы с задними углами, угол $\varphi = 75^\circ$;

T — с пластинами из твердого сплава и керамики трехгранной формы с углом $\varphi = 60^\circ$, отогнутые;

T — с пластинами из твердого сплава трехгранной формы с задними углами, угол $\varphi = 60^\circ$, отогнутые;

S — с пластинами из твердого сплава и керамики квадратной формы с углом $\varphi = 45^\circ$, отогнутые;

S — с пластинами из твердого сплава квадратной формы с задними углами, угол $\varphi = 45^\circ$, отогнутые;

D — с пластинами из твердого сплава и керамики квадратной формы с углом $\varphi = 45^\circ$;

D — с пластинами из твердого сплава квадратной формы с задними углами, угол $\varphi = 45^\circ$;

F — с пластинами из твердого сплава и керамики трехгранной формы с углом $\varphi = 90^\circ$, отогнутые;

F — с пластинами из твердого сплава трехгранной формы с задними углами, угол $\varphi = 90^\circ$, отогнутые;

K — с пластинами из твердого сплава и керамики квадратной формы с углом $\varphi = 75^\circ$, отогнутые;

K — с пластинами из твердого сплава квадратной формы с задними углами, угол $\varphi = 75^\circ$, отогнутые;

L — с пластинами из твердого сплава и керамики ромбической формы с углом $\varphi = 95^\circ$, отогнутые;

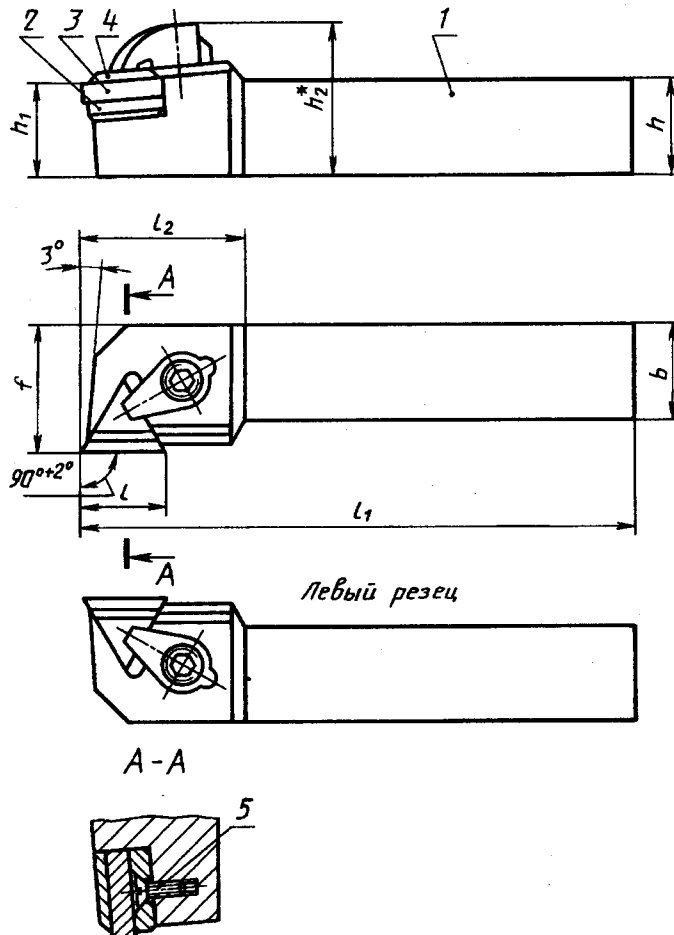
S — с пластинами из твердого сплава и керамики круглой формы с углом $\varphi = 45^\circ$, отогнутые.

2.2. Основные размеры резцов должны соответствовать указанным на черт. 2—21 и в табл. 2—21.

2.1, 2.2. (Измененная редакция, Изм. № 2).

2.3. Допускается по согласованию с заказчиком изготавливать резцы измененной длины в соответствии с ГОСТ 26476—85.

Тип G



* Размер для справок.

1 — державка; 2 — опорная пластина по ГОСТ 19073—80; 3 — режущая пластина по ГОСТ 25003—81, ГОСТ 19043—80, 4 — стружколом по ГОСТ 19084—80; 5 — винт по ГОСТ 17475—80

Черт. 2

ММ

Правые резцы			Левые резцы				Сечение резца <i>h</i> × <i>b</i> (пред. откл. по <i>h</i> 13)	Поз. 2 Пластина опорная по ГОСТ 19073—80 кол. 1	Поз. 3 Пластина режущая по	
Обозначение		Приме- няемость	Обозначение		Приме- няемость	ГОСТ 25003—81 кол. 1			ГОСТ 19043—80 кол. 1	
цифровое	буквенно-цифровое		цифровое	буквенно-цифровое						Обозначение
2100-1501	СТGNR1212F11-H1		2100-1502	СТGNL1212F11-H1		12 × 12	OTN-1103	TNUN-110304	TNUN-110304	
2100-1503	СТGNR1616H11-H1		2100-1504	СТGNL1616H11-H1		16 × 16	OTN-1604	—	TNUN-160308	
2100-1505	СТGNR1616H16-H2		2100-1506	СТGNL1616H16-H2			OTN-1603	TNUN-160408	TNUN-160408	
2100-1507	СТGNR2020K16-H2		2100-1508	СТGNL2020K16-H2		20 × 20	OTN-1604	—	TNUN-160308	
2100-1512	СТGNR2525M16-H2		2100-1513	СТGNL2525M16-H2			OTN-1603	TNUN-160408	TNUN-160408	
2100-1516	СТGNR2525M16-H4		2100-1517	СТGNL2525M16-H4		25 × 25	OTN-1604	—	TNUN-160308	
2100-1518	СТGNR3225P16-H2		2100-1519	СТGNL3225P16-H2			OTN-1603	TNUN-160408	TNUN-160408	
2100-1523	СТGNR3225P16-H4		2100-1524	СТGNL3225P16-H4		32 × 25	OTN-1604	TNUN-160808	—	
2100-1525	СТGNR3225P22-H3		2100-1526	СТGNL3225P22-H3			OTN-1604	—	TNUN-160308	
2100-1527	СТGNR3225P22-H4		2100-1528	СТGNL3225P22-H4			OTN-1603	TNUN-160408	TNUN-160408	
2100-1529	СТGNR3232P16-H2		2100-1531	СТGNL3232P16-H2		32 × 32	OTN-1604	TNUN-160808	—	
2100-1534	СТGNR3232P16-H4		2100-1535	СТGNL3232P16-H4			OTN-2204	TNUN-220412	TNUN-220412	
							TNUN-220812	—	—	
							OTN-1603	TNUN-160408	TNUN-160408	
							OTN-1604	TNUN-160808	—	

ММ

Правые резцы		Левые резцы		Сечение реза $h \times b$ (пред. откл. по h13)	Поз. 2 Пластина опорная по ГОСТ 19073—80 кол. 1	Поз. 3 Пластина режущая по ГОСТ 25003—81 кол. 1	
Обозначение		Обозначение					
цифровое	буквенно-цифровое	цифровое	буквенно-цифровое	Применяемость	Обозначение		
2100-1536	СТGNR3232P22-H3	2100-1537	СТGNL3232P22-H3		32 × 32	OTN-2204	TNUN-220412
2100-1538	СТGNR3232P22-H4	2100-1539	СТGNL3232P22-H4	TNUN-220812			—
2100-1541	СТGNR4040R16-H2	2100-1542	СТGNL4040R16-H2	40 × 40	OTN-1603	TNUN-160408	
2100-1545	СТGNR4040R16-H4	2100-1546	СТGNL4040R16-H4			OTN-1604	—
2100-1547	СТGNR4040R22-H3	2100-1548	СТGNL4040R22-H3			OTN-2204	TNUN-220412
2100-1549	СТGNR4040R22-H4	2100-1551	СТGNL4040R22-H4	TNUN-220812	—		

ММ

Правые резьбы		Левые резьбы			Сечение резьбы $h \times b$ (пред. откл. по п13)	Поз. 4 Стружкой по ГОСТ 19084-80 кол. 1	Поз. 5 Винт по ГОСТ 17475-80 кол. 1	h_1 (пред. откл. по п14)	h_2	l	l_1 (пред. откл. по п16)	l_2 не более	f (пред. откл. +0,5)	
Обозначение	Применяемость	цифровое	буквенно-цифровое	Обозначение										
цифровое	буквенно-цифровое													
2100-1501	СТGNR1212F11-H1	2100-1502	СТGNL1212F11-H1	12x12	СТ-1110	BM2-8g×8.48.05	12	20	11	80	25	16		
2100-1503	СТGNR1616H11-H1	2100-1504	СТGNL1616H11-H1	16x16			16	24		100	32	20		
2100-1505	СТGNR1616H16-H2	2100-1506	СТGNL1616H16-H2											
2100-1507	СТGNR2020K16-H2	2100-1508	СТGNL2020K16-H2	20x20	CT-1614 CT-1620 CT-1628	BM3-8g×8.48.05	20	30		125		25		
2100-1512	СТGNR2525M16-H2	2100-1513	СТGNL2525M16-H2	25x25					25	35	16	150	32 36*	
2100-1516	СТGNR2525M16-H4	2100-1517	СТGNL2525M16-H4											
2100-1518	СТGNR3225P16-H2	2100-1519	СТGNL3225P16-H2	32x25			32	42		170	36	40		
2100-1523	СТGNR3225P16-H4	2100-1524	СТGNL3225P16-H4											
2100-1525	СТGNR3225P22-H3	2100-1526	СТGNL3225P22-H3											
2100-1527	СТGNR3225P22-H4	2100-1528	СТGNL3225P22-H4											
2100-1529	СТGNR3232P16-H2	2100-1531	СТGNL3232P16-H2	32x32			32							
2100-1534	СТGNR3232P16-H4	2100-1535	СТGNL3232P16-H4											
2100-1536	СТGNR3232P22-H3	2100-1537	СТGNL3232P22-H3											
2100-1538	СТGNR3232P22-H4	2100-1539	СТGNL3232P22-H4											

мм

Правые резьбы		Левые резьбы		Сечение резьбы $h \times b$ (пред. откл. по h13)	Поз. 4 Стружкой по ГОСТ 19084—80 кол. 1	Поз. 5 Винт по ГОСТ 17475—80 кол. 1	h_1 (пред. откл. по j ₃ 14)	h_2	l	l_1 (пред. откл. по k16)	l_2 , не более	f (пред. откл. + 0,5)
Обозначение	Применяемость	цифровое	Обозначение									
цифровое	буквенно-цифровое											
2100-1541	СТGNR4040R16-H2		2100-1542	СТGNL4040R16-H2	СТ-1614 СТ-1620 СТ-1628	BM3-8g×8.48.05	40	50	16		32 40*	50
2100-1545	СТGNR4040R16-H4		2100-1546	СТGNL4040R16-H4								
2100-1547	СТGNR4040R22-H3		2100-1548	СТGNL4040R22-H3	СТ-2213 СТ-2225 СТ-2248	BM4-8g×8.48.05			22		36 40*	
2100-1549	СТGNR4040R22-H4		2100-1551	СТGNL4040R22-H4								

* Изготавливаются по заказу.

С. 8 ГОСТ 26611—85

Пример условного обозначения резца типа *G* сечением $h \times b = 25 \times 25$ мм, длиной $l_1 = 150$ мм, оснащенного режущей пластиной TNUN-160408 по ГОСТ 25003—81 или по ГОСТ 19043—80, правого:

Резец СТGNR2525M16-H2 ГОСТ 26611—85 с пластиной по ГОСТ 25003—81

или

Резец СТGNR2525M16-H2 ГОСТ 26611—85 с пластиной по ГОСТ 19043—80

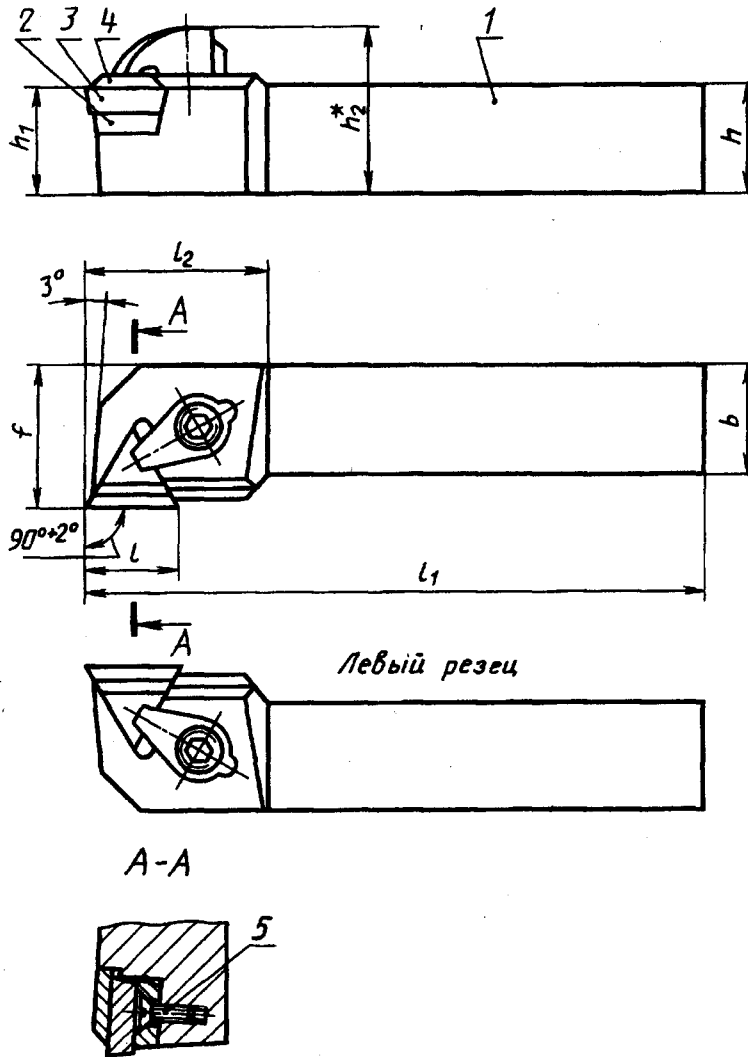
То же, цифровое:

Резец 2100-1512 ГОСТ 26611—85 с пластиной по ГОСТ 25003—81

или

Резец 2100-1512 ГОСТ 26611—85 с пластиной по ГОСТ 19043—80

Тип G



* Размер для справок.

1 — державка; 2 — опорная пластина по ГОСТ 19074—80; 3 — режущая пластина по ГОСТ 19045—80; 4 — стружколом по ГОСТ 19084—80; 5 — винт по ГОСТ 17475—80

мм

Правые резцы		Левые резцы		Сече- ние резца h × b (пред. откл. по h13)	h ₁ (пред. откл. по j, l4)	h ₂	l	l ₁ (пред. откл. по k16)	f (пред. откл. по R _{0,05})	Поз. 2 Пластина опорная по ГОСТ 19074—80 кол. 1	Поз. 3 Пластина режущая по ГОСТ 19045—80 кол. 1	Поз. 4 Стружолом по ГОСТ 19084—80 кол. 1	Поз. 5 Винт по ГОСТ 17475—80 кол. 1
цифровое	буквенно-цифровое	цифровое	буквенно-цифровое										
Обозначение		Обозначение		Обозначение									
буквенно-цифровое		буквенно-цифровое											
2100-1552	CTGPR1212F11-H0	2100-1553	CTGPL1212F11-H0	12×12	12	20	11	80	16	ОТР-1102	TPUN-110304	СТ-1110 СТ-1115	BM2-8g×6.48.05
2100-1554	CTGPR1616H11-H0	2100-1555	CTGPL1616H11-H0	16×16	16	24		100	20				
2100-1556	CTGPR1616H16-H1	2100-1557	CTGPL1616H16-H1						32	ОТР-1603	TPUN-160308		
2100-1558	CTGPR2020K16-H1	2100-1559	CTGPL2020K16-H1	20×20	20	30		125	25	ОТР-1604		СТ-1614 СТ-1620 СТ-1628	BM3-8g×8.48.05
2100-1561	CTGPR2020K16-H3	2100-1562	CTGPL2020K16-H3						32	ОТР-1603	TPUN-160308		
2100-1563	CTGPR2525M16-H1	2100-1564	CTGPL2525M16-H1	25×25	25	35		150	36*	ОТР-1604			
2100-1565	CTGPR2525M16-H3	2100-1566	CTGPL2525M16-H3						32	ОТР-1603	TPUN-160308		
2100-1567	CTGPR3225P16-H1	2100-1568	CTGPL3225P16-H1						32	ОТР-1604			
2100-1569	CTGPR3225P16-H3	2100-1571	CTGPL3225P16-H3	32×25									
2100-1572	CTGPR3225P22-H3	2100-1573	CTGPL3225P22-H3						36	ОТР-2204	TPUN-220408	СТ-2213 СТ-2225 СТ-2248	BM4-8g×8.48.05
2100-1574	CTGPR3232P16-H1	2100-1575	CTGPL3232P16-H1		32	42		170		ОТР-1603	TPUN-160308	СТ-1614 СТ-1620 СТ-1628	BM3-8g×8.48.05
2100-1576	CTGPR3232P16-H3	2100-1577	CTGPL3232P16-H3	32×32					32	ОТР-1604			
2100-1578	CTGPR3232P22-H3	2100-1579	CTGPL3232P22-H3						40	ОТР-2204	TPUN-220408	СТ-2213 СТ-2225 СТ-2248	BM4-8g×8.48.05
2100-1581	CTGPR4040R16-H1	2100-1582	CTGPL4040P16-H1						36	ОТР-1603	TPUN-160308	СТ-1614 СТ-1620 СТ-1628	BM3-8g×8.48.05
2100-1583	CTGPR4040R16-H3	2100-1584	CTGPL4040P16-H3	40×40	40	50		200	40*	ОТР-1604			
2100-1585	CTGPR4040R22-H3	2100-1586	CTGPL4040P22-H3						36	ОТР-2204	TPUN-220408	СТ-2213 СТ-2225 СТ-2248	BM4-8g×8.48.05

* Изготавливаются по заказу.

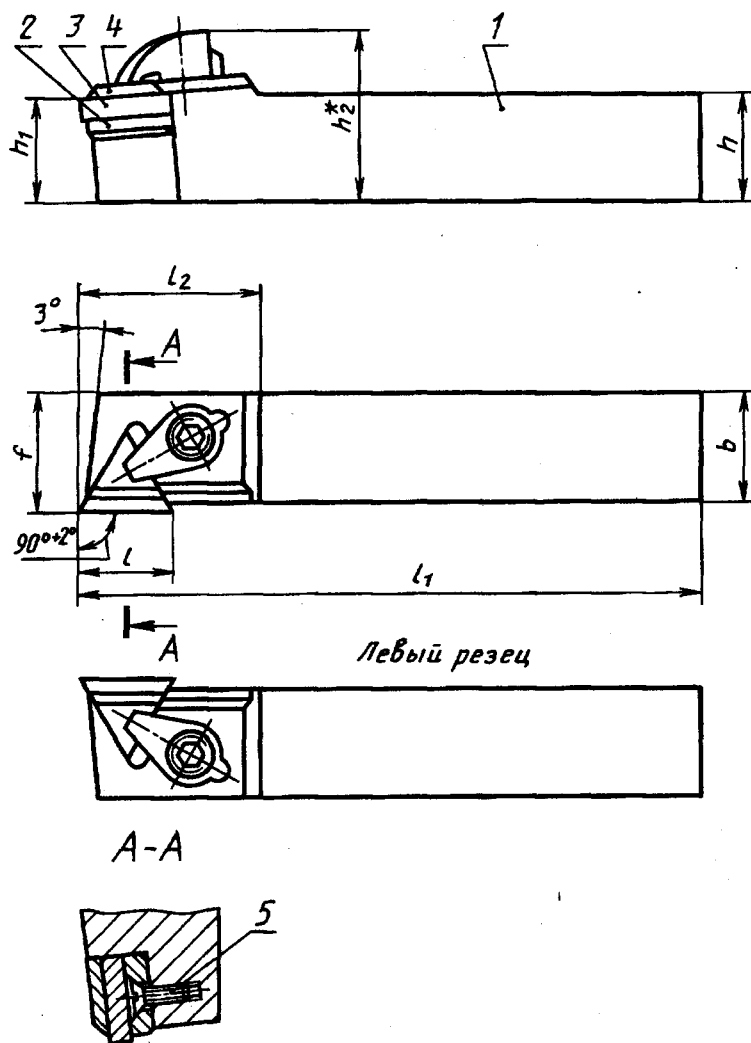
С. 10 ГОСТ 26611—85

Пример условного обозначения резца типа G сечением $h \times b = 25 \times 25$ мм, длиной $l_1 = 150$ мм, оснащенного режущей пластиной TPUN-160308 по ГОСТ 19045—80, правого:
 Резец СТGPR2525M16-Н1 ГОСТ 26611—85

То же, цифровое:

Резец 2100-1563 ГОСТ 26611—85

Тип А



* Размер для справок.

1 — державка; 2 — опорная пластина по ГОСТ 19073—80; 3 — режущая пластина по ГОСТ 25003—81, ГОСТ 19043—80; 4 — стружколом по ГОСТ 19084—80; 5 — винт по ГОСТ 17475—80

Черт. 4

Правые резы			Левые резы			Сечение реза $h \times b$ (пред. откл. по Н13)	Поз. 2 Пластина опорная по ГОСТ 19073-80 кол. I	Поз. 3 Пластина режущая по	
Обозначение		Применяемость	Обозначение		Применяемость			ГОСТ 25003-81 кол. I	ГОСТ 19043-80 кол. I
цифровое	буквенно-цифровое		цифровое	буквенно-цифровое		буквенно-цифровое	буквенно-цифровое	Обозначение	
2100-1587	СТАНR1212F11-H1	2100-1588	СТАНL1212F11-H1			12 x 12	OTN-1103	TNUN-110304	TNUN-110304
2100-1589	СТАНR1616H11-H1	2100-1591	СТАНL1616H11-H1			16 x 16	OTN-1604	—	TNUN-160308
2100-1592	СТАНR2020K16-H2	2100-1593	СТАНL2020K16-H2			20 x 20	OTN-1603	TNUN-160408	TNUN-160408
2100-1596	СТАНR2525M16-H2	2100-1597	СТАНL2525M16-H2			25 x 25	OTN-1604	—	TNUN-160308
2100-1601	СТАНR2525M16-H4	2100-1602	СТАНL2525M16-H4				OTN-1604	TNUN-160808	—
2100-1603	СТАНR3225P16-H2	2100-1604	СТАНL3225P16-H2			32 x 25	OTN-1604	—	TNUN-160308
2100-1607	СТАНR3225P16-H4	2100-1608	СТАНL3225P16-H4				OTN-1603	TNUN-160408	TNUN-160408
2100-1609	СТАНR3232P16-H2	2100-1611	СТАНL3232P16-H2				OTN-1604	TNUN-160808	—
2100-1614	СТАНR3232P16-H4	2100-1615	СТАНL3232P16-H4			32 x 32	OTN-1604	TNUN-160808	—
2100-1616	СТАНR3232P22-H3	2100-1617	СТАНL3232P22-H3				OTN-2204	TNUN-220412	TNUN-220412
2100-1618	СТАНR3232P22-H4	2100-1619	СТАНL3232P22-H4				OTN-2204	TNUN-220812	—
2100-1621	СТАНR4040R16-H2	2100-1622	СТАНL4040R16-H2				OTN-1603	TNUN-160408	TNUN-160408
2100-1625	СТАНR4040R16-H4	2100-1626	СТАНL4040R16-H4			40 x 40	OTN-1604	TNUN-160808	—
2100-1627	СТАНR4040R22-H3	2100-1628	СТАНL4040R22-H3				OTN-2204	TNUN-220412	TNUN-220412
2100-1629	СТАНR4040R22-H4	2100-1631	СТАНL4040R22-H4				OTN-2204	TNUN-220812	—

ММ

Правые резьбы		Левые резьбы		Сечение резьбы $h \times b$ (пред. откл. по п13)	Поз. 4 Стружкой по ГОСТ 19084—80 кол. 1	Поз. 5 Винт по ГОСТ 17475—80 кол. 1	h_1 (пред. откл. по п14)	h_2	l	l_1 (пред. откл. по п16)	l_2 не более	f (пред. откл. + 0,5)
Обозначение	Применяемость	цифровое	буквенно-цифровое									
цифровое												
2100-1587	СТАНR1212F11-H1	2100-1588	СТАНL1212F11-H1	12×12	CT-1110	BM2-8g×6.48.05	12	20	11,0	80	25	12,5
2100-1589	СТАНR1616H11-H1	2100-1591	СТАНL1616H11-H1	16×16	CT-1115		16	24		100		16,5
2100-1592	СТАНR2020K16-H2	2100-1593	СТАНL2020K16-H2	20×20			20	30		125		20,5
2100-1596	СТАНR2525M16-H2	2100-1597	СТАНL2525M16-H2	25×25			25	35		150		
2100-1601	СТАНR2525M16-H4	2100-1602	СТАНL2525M16-H4									
2100-1603	СТАНR3225P16-H2	2100-1604	СТАНL3225P16-H2	32×25	CT-1614 CT-1620 CT-1628	BM3-8g×8.48.05			16		32	25,5
2100-1607	СТАНR3225P16-H4	2100-1608	СТАНL3225P16-H4									
2100-1609	СТАНR3232P16-H2	2100-1611	СТАНL3232P16-H2							170		
2100-1614	СТАНR3232P16-H4	2100-1615	СТАНL3232P16-H4	32×32								33,0
2100-1616	СТАНR3232P22-H3	2100-1617	СТАНL3232P22-H3		CT-2213 CT-2225 CT-2248	BM4-8g×8.48.05			22,0		36	
2100-1618	СТАНR3232P22-H4	2100-1619	СТАНL3232P22-H4									
2100-1621	СТАНR4040R16-H2	2100-1622	СТАНL4040R16-H2									
2100-1625	СТАНR4040R16-H4	2100-1626	СТАНL4040R16-H4									
2100-1627	СТАНR4040R22-H3	2100-1628	СТАНL4040R22-H3	40×40						200	32	41,0
2100-1629	СТАНR4040R22-H4	2100-1631	СТАНL4040R22-H4		CT-2213 CT-2225 CT-2248	BM4-8g×8.48.05			22,0		36	

Пример условного обозначения резца типа А сечением $h \times b = 25 \times 25$ мм, длиной $l_1 = 150$ мм, оснащенного режущей пластиной TNUN-160408 по ГОСТ 25003—81 или по ГОСТ 19043—80, правого:

Резец СТАNR2525M16-H2 ГОСТ 26611—85 с пластиной по ГОСТ 25003—81

или

Резец СТАNR2525M16-H2 ГОСТ 26611—85 с пластиной по ГОСТ 19043—80

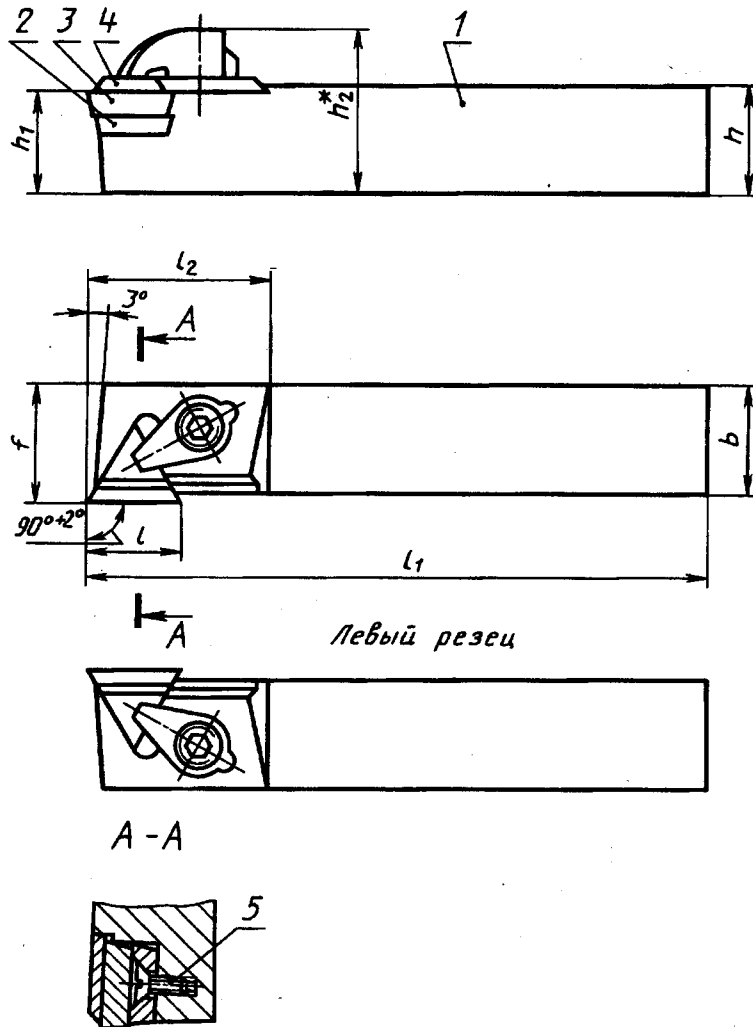
То же, цифровое:

Резец 2100-1596 ГОСТ 26611—85 с пластиной по ГОСТ 25003—81

или

Резец 2100-1596 ГОСТ 26611—85 с пластиной по ГОСТ 19043—80

Тип А



* Размер для справок.

1 — державка; 2 — опорная пластина по ГОСТ 19074—80; 3 — режущая пластина по ГОСТ 19045—80; 4 — стружколом по ГОСТ 19084—80; 5 — винт по ГОСТ 17475—80

Черт. 5

Таблица 5

мм

Правые резцы		Левые резцы		Сечение реза $h \times b$ (пред. откл. по h_1, h_2)	h_1 (пред. откл. по h_1, h_2)	h_2	l	l_1 (пред. откл. по l_1, l_2)	не более f (пред. откл. +0,5)	Пластина опорная по ГОСТ 19074—80 кол. 1	Пластина режущая по ГОСТ 19045—80 кол. 1	Стружколом по ГОСТ 19084—80 кол. 1	Винт по ГОСТ 17475—80 кол. 1
Обозначение	цифровое	цифровое	буквенно-цифровое										
2100-1632	СТАР1212F11-H0	2100-1633	СТАРЛ1212F11-H0	12×12	12	20	11,0	80	12,5	ОТР-1102	TPUN-110304	СТ-1110	BM2-8g×8.48.05
2100-1634	СТАР1616H11-H0	2100-1635	СТАРЛ1616H11-H0	16×16	16	24		100	16,5				
2100-1636	СТАР2020K16-H2	2100-1637	СТАРЛ2020K16-H2	20×20	20	30		125	20,5	ОТР-1603	TPUN-160308		
2100-1638	СТАР2020K16-H3	2100-1639	СТАРЛ2020K16-H3							ОТР-1604	TPUN-160408		
2100-1641	СТАР2525M16-H2	2100-1642	СТАРЛ2525M16-H2	25×25	25	35	16	150	25,5	ОТР-1603	TPUN-160308	СТ-1614	BM3-8g×8.48.05
2100-1643	СТАР2525M16-H3	2100-1644	СТАРЛ2525M16-H3							ОТР-1604	TPUN-160408	СТ-1620	
2100-1645	СТАР3225P16-H2	2100-1646	СТАРЛ3225P16-H2	32×25						ОТР-1603	TPUN-160308	СТ-1628	
2100-1647	СТАР3225P16-H3	2100-1648	СТАРЛ3225P16-H3							ОТР-1604	TPUN-160408		
2100-1649	СТАР3232P16-H1	2100-1651	СТАРЛ3232P16-H1		32	42		170		ОТР-1603	TPUN-160308		
2100-1652	СТАР3232P16-H3	2100-1653	СТАРЛ3232P16-H3	32×32					33,0	ОТР-1604	TPUN-160408		
2100-1654	СТАР3232P22-H3	2100-1655	СТАРЛ3232P22-H3				22,0		36	ОТР-2204	TPUN-220408	СТ-2213	BM4-8g×8.48.05
2100-1656	СТАР4040R16-H1	2100-1657	СТАРЛ4040R16-H1							ОТР-1603	TPUN-160308	СТ-1614	
2100-1658	СТАР4040R16-H3	2100-1659	СТАРЛ4040R16-H3	40×40	40	50	16	200	32	ОТР-1604	TPUN-160408	СТ-1620	BM3-8g×8.48.05
2100-1661	СТАР4040R22-H3	2100-1662	СТАРЛ4040R22-H3				22,0		36	ОТР-2204	TPUN-220408	СТ-1628	

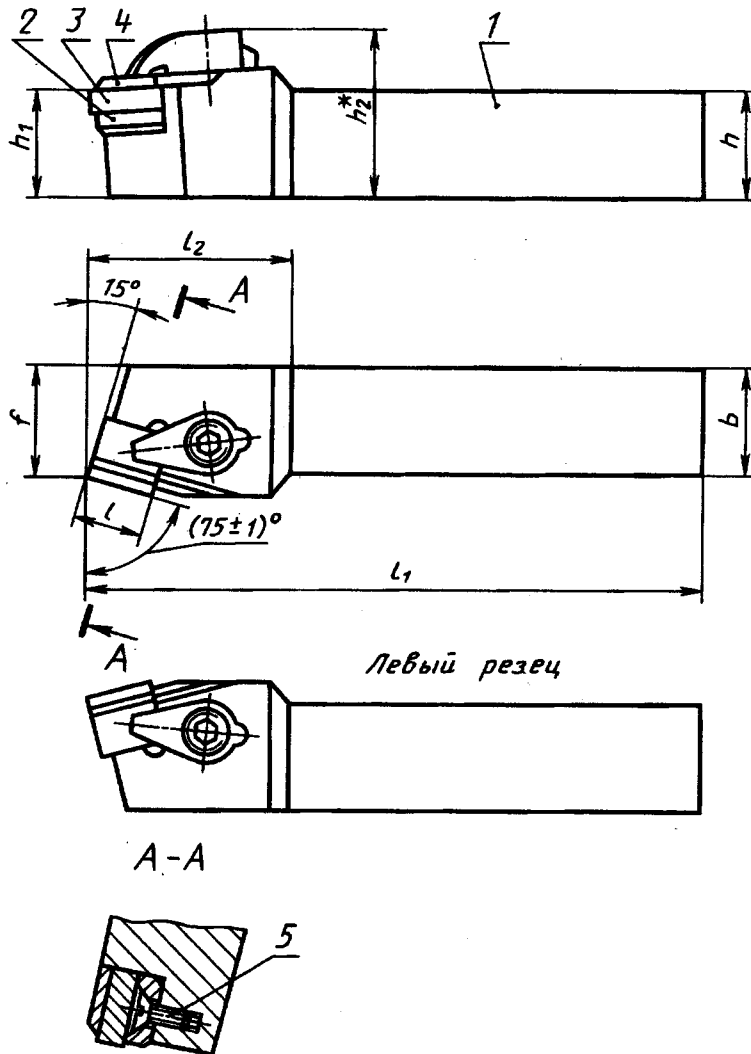
Пример условного обозначения резца типа А сечением $h \times b = 25 \times 25$ мм, длиной $l_1 = 150$ мм, оснащенного режущей пластиной TPUN-160308 по ГОСТ 19045—80, правого:

Резец СТАР2525M16-H2 ГОСТ 26611—85

То же, цифровое:

Резец 2100-1641 ГОСТ 26611—85

Тип R



* Размер для справок.

1 — державка; 2 — опорная пластина по ГОСТ 19076—80; 3 — режущая пластина по ГОСТ 25003—81, ГОСТ 19049—80; 4 — стружколом по ГОСТ 19085—80; 5 — винт по ГОСТ 17475—80

Черт. 6

мм

Правые резы				Левые резы				Сечение реза <i>h</i> × <i>b</i> (пред. откл. по п13)	Поз. 2 Пластина опорная по ГОСТ 19073—80 кол. 1	Поз. 3 Пластина режущая по	
Обозначение		Применяемость	Обозначение		Применяемость	ГОСТ 25003—81 кол. 1	Обозначение			ГОСТ 19049—80 кол. 1	
цифровое	буквенно-цифровое		цифровое	буквенно-цифровое							
2100-1663	CSRNR1212F09-H1		2100-1664	CSRNL1212F09-H1		SNUN-090304	SNUN-090304	SNUN-090304	SNUN-090304	SNUN-120308	
2100-1665	CSRNR1212F09-H2		2100-1666	CSRNL1212F09-H2		OSN-0903	SNUN-090404	SNUN-090404	SNUN-120408	SNUN-120408	
2100-1667	CSRNR1616H09-H1		2100-1668	CSRNL1616H09-H1		OSN-1204	SNUN-090304	SNUN-090304	SNUN-120308	SNUN-120308	
2100-1669	CSRNR1616H09-H2		2100-1671	CSRNL1616H09-H2		OSN-1203	SNUN-090404	SNUN-090404	SNUN-120408	SNUN-120408	
2100-1672	CSRNR1616H12-H2		2100-1673	CSRNL1616H12-H2		OSN-1204	SNUN-120408	SNUN-120408	SNUN-120308	SNUN-120308	
2100-1674	CSRNR2020K12-H2		2100-1675	CSRNL2020K12-H2		OSN-1203	SNUN-120408	SNUN-120408	SNUN-120408	SNUN-120408	
2100-1676	CSRNR2525M12-H2		2100-1677	CSRNL2525M12-H2		OSN-1204	SNUN-120408	SNUN-120408	SNUN-120308	SNUN-120308	
2100-1678	CSRNR2525M12-H4		2100-1679	CSRNL2525M12-H4		OSN-1204	SNUN-120808	SNUN-120808	SNUN-120408	SNUN-120408	
2100-1681	CSRNR2525M15-H3		2100-1682	CSRNL2525M15-H3		OSN-1504	SNUN-150408	SNUN-150408	SNUN-150408	SNUN-150408	
2100-1683	CSRNR2525M15-H4		2100-1684	CSRNL2525M15-H4		OSN-1204	SNUN-150808	SNUN-150808	SNUN-150408	SNUN-150408	
2100-1685	CSRNR3225P12-H2		2100-1686	CSRNL3225P12-H2		OSN-1204	SNUN-120408	SNUN-120408	SNUN-120308	SNUN-120308	
2100-1687	CSRNR3225P12-H4		2100-1688	CSRNL3225P12-H4		OSN-1203	SNUN-120408	SNUN-120408	SNUN-120408	SNUN-120408	
2100-1689	CSRNR3225P15-H3		2100-1691	CSRNL3225P15-H3		OSN-1204	SNUN-120808	SNUN-120808	SNUN-150408	SNUN-150408	
2100-1692	CSRNR3225P15-H4		2100-1693	CSRNL3225P15-H4		OSN-1504	SNUN-150408	SNUN-150408	SNUN-150408	SNUN-150408	
2100-1694	CSRNR3232P15-H3		2100-1695	CSRNL3232P15-H3		OSN-1504	SNUN-150408	SNUN-150408	SNUN-150408	SNUN-150408	
2100-1696	CSRNR3232P15-H4		2100-1697	CSRNL3232P15-H4		OSN-1904	SNUN-150808	SNUN-150808	SNUN-190412	SNUN-190412	
2100-1698	CSRNR3232P19-H3		2100-1699	CSRNL3232P19-H3		OSN-1904	SNUN-190812	SNUN-190812	SNUN-190812	SNUN-190812	
2100-1701	CSRNR3232P19-H4		2100-1702	CSRNL3232P19-H4		OSN-1504	SNUN-150408	SNUN-150408	SNUN-150408	SNUN-150408	
2100-1703	CSRNR4040R15-H3		2100-1704	CSRNL4040R15-H3		OSN-1504	SNUN-150808	SNUN-150808	SNUN-150408	SNUN-150408	
2100-1705	CSRNR4040R15-H4		2100-1706	CSRNL4040R15-H4		OSN-1504	SNUN-150808	SNUN-150808	SNUN-150808	SNUN-150808	
2100-1707	CSRNR4040R19-H3		2100-1708	CSRNL4040R19-H3		OSN-1904	SNUN-190812	SNUN-190812	SNUN-190412	SNUN-190412	
2100-1709	CSRNR4040R19-H4		2100-1711	CSRNL4040R19-H4		OSN-1904	SNUN-190812	SNUN-190812	SNUN-190412	SNUN-190412	

ММ

Правые резьбы		Левые резьбы		Сечение резьбы $h \times b$ (пред. откл. по h13)	Поз. 4 Стружком по ГОСТ 19083—80 кол. 1	Поз. 5 Винт по ГОСТ 17475—80 кол. 1	h_1 (пред. откл. по h_1)	h_2	l	l_1 (пред. откл. по l_1)	l_2 не более	f (пред. откл. + 0,5)	
Обозначение	Применяемость	цифровое	Обозначение										Применяемость
цифровое	буквенно-цифровое		цифровое	буквенно-цифровое	Обозначение								
2100-1663	CSRNR1212F09-H1		2100-1664	CSRNL1212F09-H1	12×12	CS-0916 CS-0920 CS-0930	BM3-8g×8.48.05	12	20	9	80	25	13
2100-1665	CSRNR1212F09-H2		2100-1666	CSRNL1212F09-H2									
2100-1667	CSRNR1616H09-H1		2100-1668	CSRNL1616H09-H1	16×16			16	24		100		17
2100-1669	CSRNR1616H09-H2		2100-1671	CSRNL1616H09-H2									
2100-1672	CSRNR1616H12-H2		2100-1673	CSRNL1616H12-H2									
2100-1674	CSRNR2020K12-H2		2100-1675	CSRNL2020K12-H2	20×20			20	30	12	125	36	22
2100-1676	CSRNR2525M12-H2		2100-1677	CSRNL2525M12-H2									
2100-1678	CSRNR2525M12-H4		2100-1679	CSRNL2525M12-H4	25×25			25	35		150		
2100-1681	CSRNR2525M15-H3		2100-1682	CSRNL2525M15-H3									
2100-1683	CSRNR2525M15-H4		2100-1684	CSRNL2525M15-H4									
2100-1685	CSRNR3225P12-H2		2100-1686	CSRNL3225P12-H2									
2100-1687	CSRNR3225P12-H4		2100-1688	CSRNL3225P12-H4	32×25								
2100-1689	CSRNR3225P15-H3		2100-1691	CSRNL3225P15-H3									
2100-1692	CSRNR3225P15-H4		2100-1693	CSRNL3225P15-H4									
2100-1694	CSRNR3232P15-H3		2100-1695	CSRNL3232P15-H3									
2100-1696	CSRNR3232P15-H4		2100-1697	CSRNL3232P15-H4	32×32								
2100-1698	CSRNR3232P19-H3		2100-1699	CSRNL3232P19-H3									
2100-1701	CSRNR3232P19-H4		2100-1702	CSRNL3232P19-H4									
2100-1703	CSRNR4040R15-H3		2100-1704	CSRNL4040R15-H3									
2100-1705	CSRNR4040R15-H4		2100-1706	CSRNL4040R15-H4									
2100-1707	CSRNR4040R19-H3		2100-1708	CSRNL4040R19-H3	40×40								
2100-1709	CSRNR4040R19-H4		2100-1711	CSRNL4040R19-H4									

С. 18 ГОСТ 26611—85

Пример условного обозначения резца типа R сечением $h \times b = 25 \times 25$ мм, длиной $l_1 = 150$ мм, оснащенного режущей пластиной SNUN-120408 по ГОСТ 25003—81 или по ГОСТ 19049—80, правого:

Резец CSRNR2020K12-H2 ГОСТ 26611—85 с пластиной по ГОСТ 25003—81

или

Резец CSRNR2020K12-H2 ГОСТ 26611—85 с пластиной по ГОСТ 19049—80

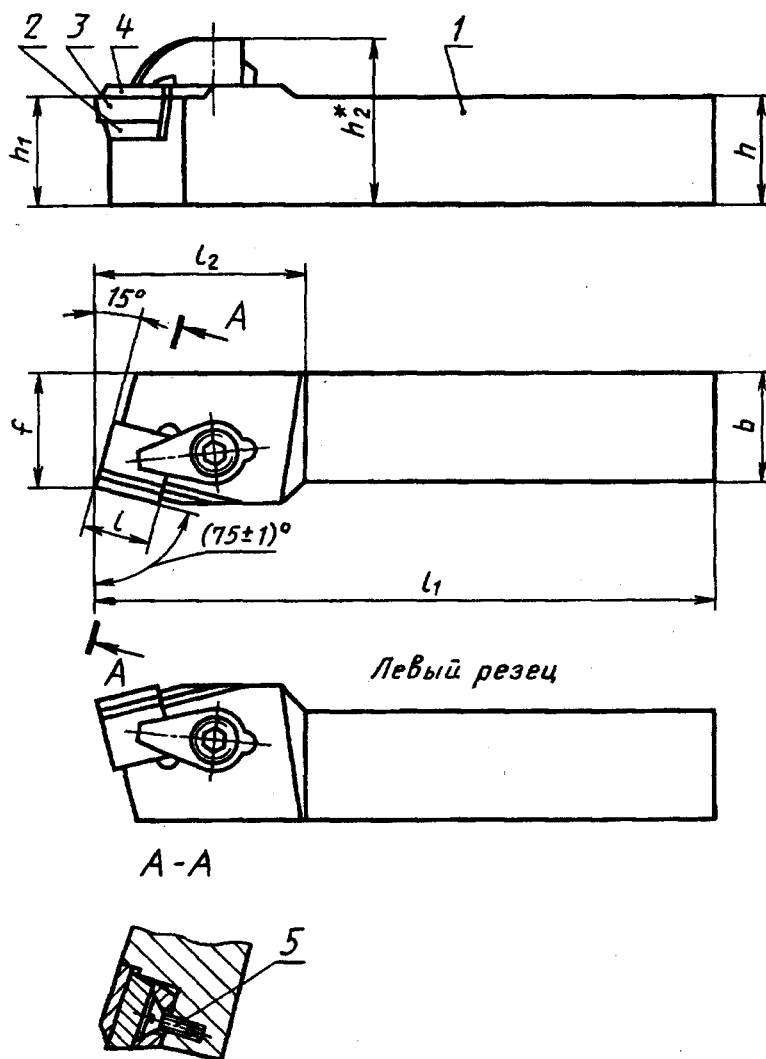
То же, цифровое:

Резец 2100-1676 ГОСТ 26611—85 с пластиной по ГОСТ 25003—81

или

Резец 2100-1676 ГОСТ 26611—85 с пластиной по ГОСТ 19049—80

Тип R



* Размер для справок.

1 — державка; 2 — опорная пластина по ГОСТ 19077—80; 3 — режущая пластина по ГОСТ 19050—80;
4 — стружколом по ГОСТ 19085—80; 5 — винт по ГОСТ 17475—80

Черт. 7

Таблица 7

Правые резцы		Левые резцы		Сечение реза $h \times b$ (пред. отсл. по Н13)	h_1 (пред. отсл. по $h_1(4)$)	h_2	l	l_1 (пред. отсл. по $k(16)$)	l_2 не более	f (пред. отсл. по h_1)	Поз. 2 Пластина опорная по ГОСТ 19077—80 кол. 1	Поз. 3 Пластина режущая по ГОСТ 19050—80 кол. 1	Поз. 4 Стружка-колом по ГОСТ 19085—80 кол. 1	Поз. 5 Винт по ГОСТ 17475—80 кол. 1
Обозначение	Применяемость	Обозначение	Применяемость											
цифровое	буквенно-цифровое	цифровое	буквенно-цифровое	Обозначение										
2100-1712	CSRPR1212F09-H1	2100-1713	CSRPL1212F09-H1	12×12	12	20	9	80	25	13	OSP-0903	SPUN-090304	CS-1916 CS-0920 CS-0930	BM3-8gx ×8.48.05
2100-1714	CSRPR1616H09-H1	2100-1715	CSRPL1616H09-H1	16×16	16	24		100		17	OSP-1203 OSP-1204	SPUN-120308 SPUN-120408		
2100-1716	CSRPR1616H12-H1	2100-1717	CSRPL1616H12-H1	20×20	20	30	12	125	36	22	OSP-1203 OSP-1204	SPUN-120308 SPUN-120408	CS-1216 CS-1226 CS-1240	BM4-8gx ×8.48.05
2100-1718	CSRPR1616H12-H3	2100-1719	CSRPL1616H12-H3	25×25	25	35		150			OSP-1203 OSP-1204	SPUN-120308 SPUN-120408		
2100-1721	CSRPR2020K12-H1	2100-1722	CSRPL2020K12-H1				15		40	27	OSP-1504	SPUN-150408	CS-1526 CS-1540	BM5-8gx ×8.48.05
2100-1723	CSRPR2020K12-H3	2100-1724	CSRPL2020K12-H3											
2100-1725	CSRPR2525M12-H1	2100-1726	CSRPL2525M12-H1											
2100-1727	CSRPR2525M12-H3	2100-1728	CSRPL2525M12-H3											
2100-1729	CSRPR2525M15-H3	2100-1731	CSRPL2525M15-H3											
2100-1732	CSRPR3225P12-H1	2100-1733	CSRPL3225P12-H1	32×25	32	42	12	170	40		OSP-1203 OSP-1204	SPUN-120308 SPUN-120408	CS-1216 CS-1226 CS-1240	BM4-8gx ×8.48.05
2100-1734	CSRPR3225P12-H3	2100-1735	CSRPL3225P12-H3											
2100-1736	CSRPR3225P15-H3	2100-1737	CSRPL3225P15-H3				15		40	35	OSP-1504 OSP-1504	SPUN-150408 SPUN-150408	CS-1526 CS-1540	
2100-1738	CSRPR3232P15-H3	2100-1739	CSRPL3232P15-H3	32×32	32		19				OSP-1904	SPUN-190412	CS-1926 CS-1936 CS-1948	BM5-8gx ×8.48.05
2100-1741	CSRPR3232P19-H3	2100-1742	CSRPL3232P19-H3											
2100-1743	CSRPR4040R15-H3	2100-1744	CSRPL4040R15-H3	40×40	40	50	15	200	40		OSP-1504	SPUN-150408	CS-1526 CS-1540	
2100-1745	CSRPR4040R19-H3	2100-1746	CSRPL4040R19-H3				19		45	43	OSP-1904	SPUN-190412	CS-1926 CS-1936 CS-1948	

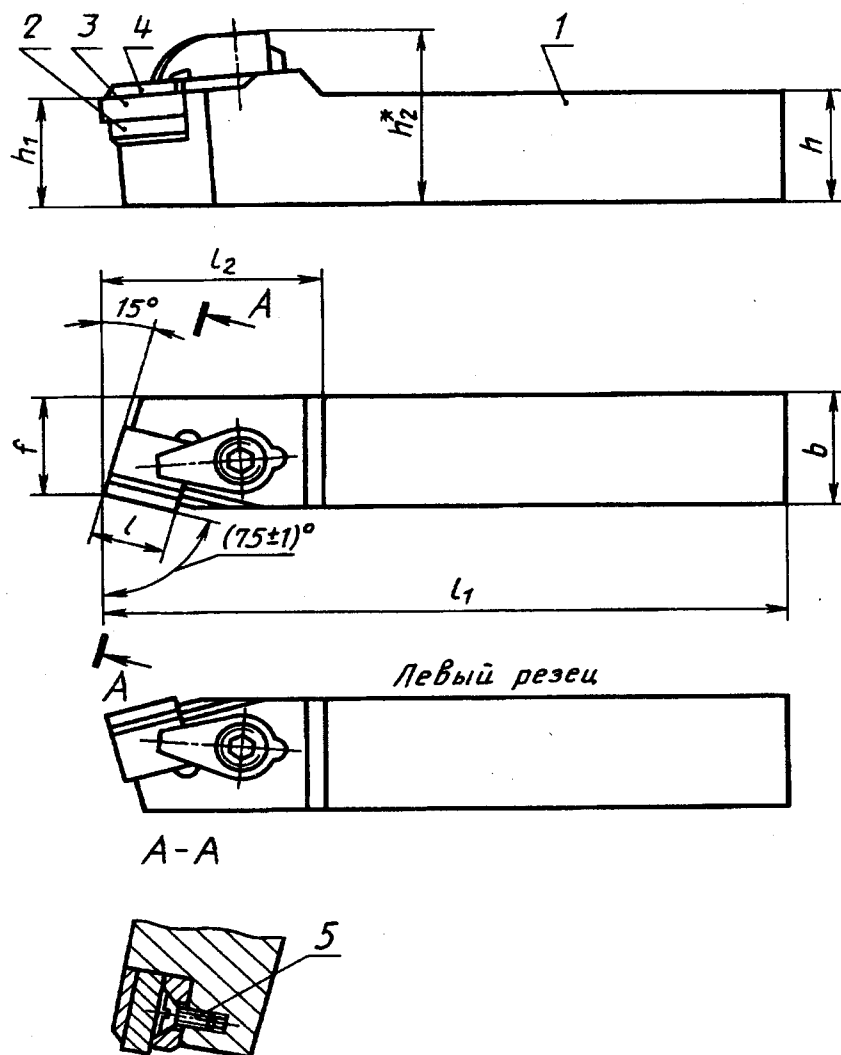
Пример условного обозначения реза типа R сечением $h \times b = 25 \times 25$ мм, длиной $l_1 = 150$ мм, режущей пластиной SPUN-120308 по ГОСТ 19050—80, правого:

Резец CSRPR2525M12-H1 ГОСТ 26611—85

То же, цифровое

Резец 2100-1725 ГОСТ 26611—85

Тип В



* Размер для справок.

1 — державка; 2 — опорная пластина по ГОСТ 19076—80; 3 — режущая пластина по ГОСТ 25003—81, ГОСТ 19049—80; 4 — стружколом по ГОСТ 19085—80; 5 — винт по ГОСТ 17475—80

Черт. 8

мм

Правые резцы			Левые резцы			Сечение резца <i>АхВ</i> (пред. откл. по п15)	Поз. 2 Пластина опорная по ГОСТ 19076-80 кол. 1	Поз. 3 Пластина режущая по	
Обозначение			Обозначение					ГОСТ 25003-81 кол. 1	ГОСТ 19049-80 кол. 1
цифровое	буквенно-цифровое	Применяемость	цифровое	буквенно-цифровое	Применяемость				
2100-1747	CSBNR1616H09-H1		2100-1748	CSBNL1616H09-H1		16×16	OSN-0903	SNUN-090304	SNUN-090304
2100-1749	CSBNR1616H09-H2		2100-1751	CSBNL1616H09-H2					
2100-1752	CSBNR2020K09-H1		2100-1753	CSBNL2020K09-H1		20×20	OSN-1204	SNUN-090304	SNUN-090304
2100-1754	CSBNR2020K09-H2		2100-1755	CSBNL2020K09-H2					
2100-1756	CSBNR2020K12-H2		2100-1757	CSBNL2020K12-H2					
2100-1758	CSBNR2525M12-H2		2100-1759	CSBNL2525M12-H2		25×25	OSN-1203	SNUN-120408	SNUN-120408
2100-1761	CSBNR2525M12-H4		2100-1762	CSBNL2525M12-H4					
2100-1763	CSBNR3225P12-H2		2100-1764	CSBNL3225P12-H2		32×25	OSN-1204	SNUN-120808	SNUN-120308
2100-1765	CSBNR3225P12-H4		2100-1766	CSBNL3225P12-H4					
2100-1767	CSBNR3225P15-H3		2100-1768	CSBNL3225P15-H3		OSN-1504	OSN-1504	SNUN-120408	SNUN-120408
2100-1769	CSBNR3225P15-H4		2100-1771	CSBNL3225P15-H4					
2100-1772	CSBNR3232P15-H3		2100-1773	CSBNL3232P15-H3		32×32	OSN-1504	SNUN-150408	SNUN-150408
2100-1774	CSBNR3232P15-H4		2100-1775	CSBNL3232P15-H4					
2100-1776	CSBNR3232P19-H3		2100-1777	CSBNL3232P19-H3		OSN-1904	OSN-1904	SNUN-150808	SNUN-150408
2100-1778	CSBNR3232P19-H4		2100-1779	CSBNL3232P19-H4					
2100-1781	CSBNR4040R15-H3		2100-1782	CSBNL4040R15-H3		OSN-1504	OSN-1504	SNUN-190812	SNUN-150408
2100-1783	CSBNR4040R15-H4		2100-1784	CSBNL4040R15-H4					
2100-1785	CSBNR4040R19-H3		2100-1786	CSBNL4040R19-H3		40×40	OSN-1904	SNUN-150808	SNUN-150408
2100-1787	CSBNR4040R19-H4		2100-1788	CSBNL4040R19-H4					

мм

Правые резьбы		Левые резьбы				Сечение резьбы d _н ×d _в (пред. откл. по п13)	Поз. 4 Стружко-лом по ГОСТ 19085-80 кат. I	Поз. 5 Винт по ГОСТ 17475-80 кат. I	h ₁ (пред. откл. по п14)	h ₂	l	l ₁ (пред. откл. по п16)	l ₂ не более	f (пред. откл. +0,5)
Обозначение	Применяемость	Обозначение	цифровое	буквенно-цифровое	Применяемость									
цифровое	буквенно-цифровое													
2100-1747	CSBNR1616H09-H1		2100-1748	CSBNL1616H09-H1	16×16	CS-0916	ВМ3-8g×8.48.05	16	24	9	100	25	13	
2100-1749	CSBNR1616H09-H2		2100-1751	CSBNL1616H09-H2		CS-0920						32*		
2100-1752	CSBNR2020K09-H1		2100-1753	CSBNL2020K09-H1	20×20	CS-0930		20	30		125	25	17	
2100-1754	CSBNR2020K09-H2		2100-1755	CSBNL2020K09-H2										
2100-1756	CSBNR2020K12-H2		2100-1757	CSBNL2020K12-H2										
2100-1758	CSBNR2525M12-H2		2100-1759	CSBNL2525M12-H2	25×25	CS-1216	ВМ4-8g×8.48.05	25	35	12	150	36	22	
2100-1761	CSBNR2525M12-H4		2100-1762	CSBNL2525M12-H4		CS-1226								
2100-1763	CSBNR3225P12-H2		2100-1764	CSBNL3225P12-H2	32×25	CS-1240								
2100-1765	CSBNR3225P12-H4		2100-1766	CSBNL3225P12-H4										
2100-1767	CSBNR3225P15-H3		2100-1768	CSBNL3225P15-H3										
2100-1769	CSBNR3225P15-H4		2100-1771	CSBNL3225P15-H4		CS-1526	ВМ5-8g×8.48.05	32	42	15	170	40	27	
2100-1772	CSBNR3232P15-H3		2100-1773	CSBNL3232P15-H3	32×32	CS-1540								
2100-1774	CSBNR3232P15-H4		2100-1775	CSBNL3232P15-H4										
2100-1776	CSBNR3232P19-H3		2100-1777	CSBNL3232P19-H3		CS-1926								
2100-1778	CSBNR3232P19-H4		2100-1779	CSBNL3232P19-H4		CS-1936								
2100-1781	CSBNR4040R15-H3		2100-1782	CSBNL4040R15-H3	40×40	CS-1948								
2100-1783	CSBNR4040R15-H4		2100-1784	CSBNL4040R15-H4		CS-1526								
2100-1785	CSBNR4040R19-H3		2100-1786	CSBNL4040R19-H3		CS-1540		40	50	15	200	40	35	
2100-1787	CSBNR4040R19-H4		2100-1788	CSBNL4040R19-H4		CS-1926								
						CS-1936								
						CS-1948								

* Изготавливаются по заказу.

Пример условного обозначения резца типа В сечением $h \times b = 25 \times 25$ мм, длиной $l_1 = 150$ мм, оснащенного режущей пластиной SNUN-120408 по ГОСТ 25003—81 или по ГОСТ 19049—80, правого:

Резец CSBNR2525M12-H2 ГОСТ 26611—85 с пластиной по ГОСТ 25003—81

или

Резец CSBNR2525M12-H2 ГОСТ 26611—85 с пластиной по ГОСТ 19049—80

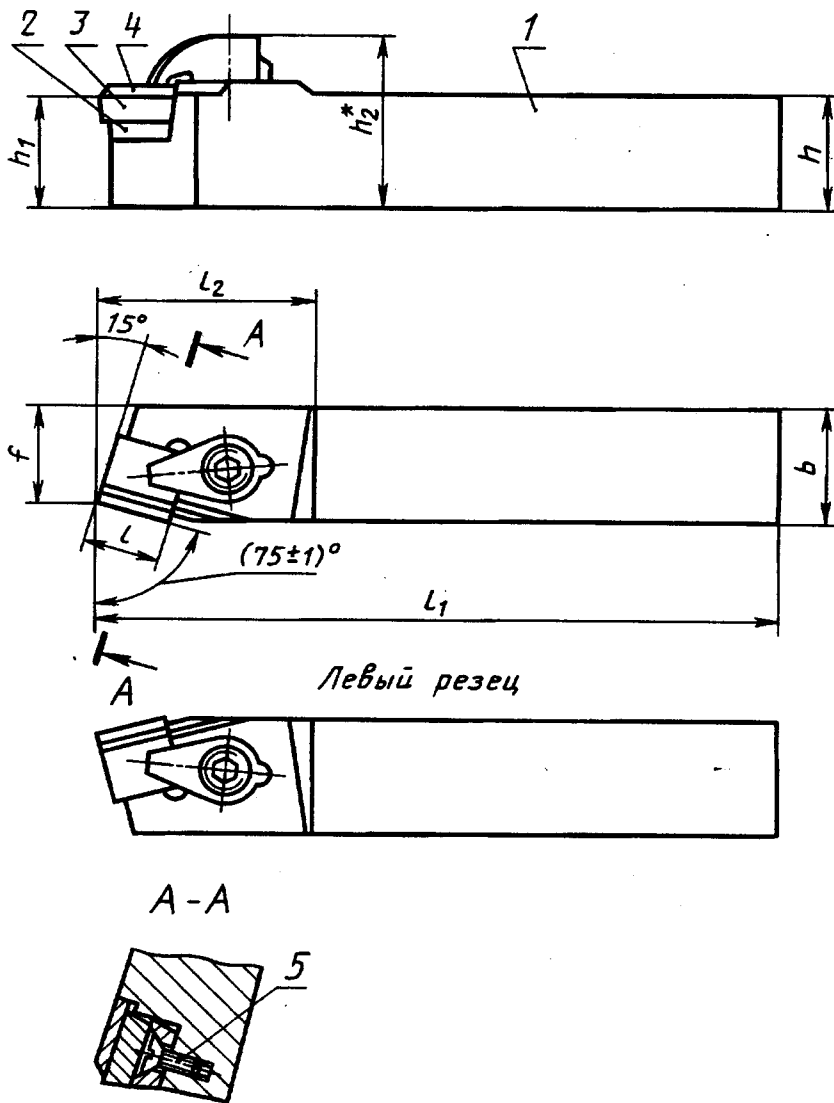
То же, цифровое:

Резец 2100-1758 ГОСТ 26611—85 с пластиной по ГОСТ 25003—81

или

Резец 2100-1758 ГОСТ 26611—85 с пластиной по ГОСТ 19049—80

Тип В



* Размер для справок.

1 — державка; 2 — опорная пластина по ГОСТ 19077—80; 3 — режущая пластина по ГОСТ 19050—80, 4 — стружколом по ГОСТ 19085—80; 5 — винт по ГОСТ 17475—80

Черт. 9

мм

Правые резцы		Левые резцы		Сечение реза $h \times b$ (пред. откл. по h13)	h_1 (пред. откл. по i_1, i_2)	h_2	l	l_1 (пред. откл. по k(6))	l_2 не бол. лес	f (пред. откл. $\pm 0,3$)	Поз. 2 Пластина опорная по ГОСТ 19077—80 кол. 1	Поз. 3 Пластина режущая по ГОСТ 19050—80 кол. 1	Поз. 4 Струж-колом по ГОСТ 19085—80 кол. 1	Поз. 5 Винт по ГОСТ 17475—80 кол. 1	
Обозначение	буквенно-цифровое	цифровое	буквенно-цифровое												Применяемость
цифровое	буквенно-цифровое														
2100-1789	CSBPR1616H09-H1		2100-1791 CSBPL1616H09-H1	16×16	16	24	9	100	25 32*	13	OSP-0903	SPUN-090304	CS-0916 CS-0920 CS-0930	BM3-8g× ×8.48.05	
2100-1792	CSBPR2020K09-H1		2100-1793 CSBPL2020K09-H1	20×20	20	30		125		17	OSP-1203	SPUN-120308	CS-1216 CS-1226 CS-1240	BM4-8g× ×8.48.05	
2100-1794	CSBPR2020K12-H1		2100-1795 CSBPL2020K12-H1												
2100-1796	CSBPR2020K12-H3		2100-1797 CSBPL2020K12-H3												
2100-1798	CSBPR2525M12-H1		2100-1799 CSBPL2525M12-H1	25×25	25	35	12	150	36	22	OSP-1203 OSP-1204	SPUN-120308 SPUN-120408	CS-1216 CS-1226 CS-1240	BM4-8g× ×8.48.05	
2100-1801	CSBPR2525M12-H3		2100-1802 CSBPL2525M12-H3												
2100-1803	CSBPR3225P12-H1		2100-1804 CSBPL3225P12-H1												
2100-1805	CSBPR3225P12-H3		2100-1806 CSBPL3225P12-H3	32×25	32	42	15	170	40	27	OSP-1203 OSP-1204	SPUN-120308 SPUN-120408	CS-1216 CS-1226 CS-1240	BM4-8g× ×8.48.05	
2100-1807	CSBPR3225P15-H3		2100-1808 CSBPL3225P15-H3												
2100-1809	CSBPR3232P15-H3		2100-1811 CSBPL3232P15-H3	32×32	32	42	19	170	40	27	OSP-1504 OSP-1504	SPUN-150408 SPUN-150408	CS-1526 CS-1540	BM5-8g× ×8.48.05	
2100-1812	CSBPR3232P19-H3		2100-1813 CSBPL3232P19-H3												
2100-1814	CSBPR4040R15-H3		2100-1815 CSBPL4040R15-H3	40×40	40	50	15	200	40	35	OSP-1504	SPUN-150408	CS-1526 CS-1540	BM5-8g× ×8.48.05	
2100-1816	CSBPR4040R19-H3		2100-1817 CSBPL4040R19-H3				19		45		OSP-1904	SPUN-190412	CS-1926 CS-1936 CS-1948	BM5-8g× ×8.48.05	

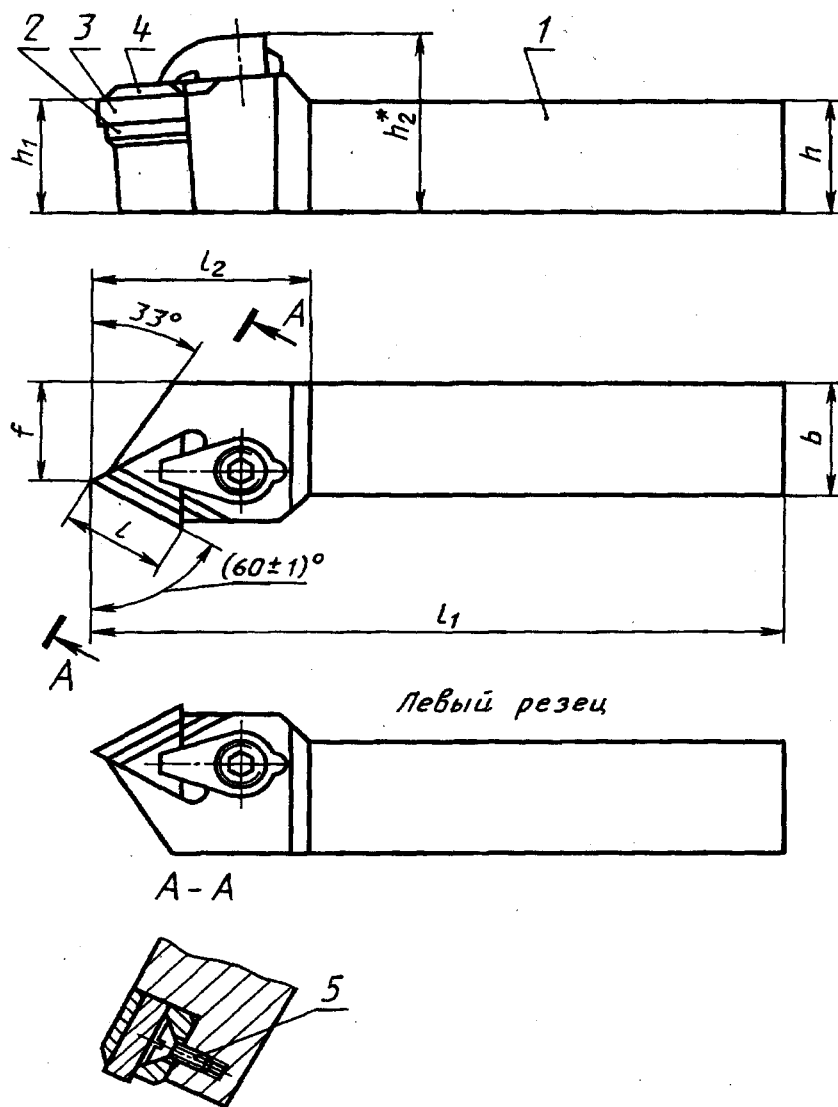
* Изготавливаются по заказу.

Пример условного обозначения реза типа В сечением $h \times b = 25 \times 25$ мм, длиной $l_1 = 150$ мм, оснащенного режущей пластиной SPUN-120308 по ГОСТ 19050—80, правого:
 Резец CSBPR2525M12-H1 ГОСТ 26611—85

То же, цифровое:

Резец 2100-1798 ГОСТ 26611—85

Тип Г



* Размер для справок.

1 — державка; 2 — опорная пластина по ГОСТ 19073—80; 3 — режущая пластина по ГОСТ 25003—81, ГОСТ 19043—80; 4 — стружколом по ГОСТ 19084—80; 5 — винт по ГОСТ 17475—80

Черт. 10

ММ

Правые резцы		Левые резцы		Сечение резца h×b (пред. откл. по Н13)	Поз. 2 Пластна опорная по ГОСТ 19073-80 кол. 1	Поз. 3 Пластна режущая по	
цифровое	Обозначение буквенно-цифровое	цифровое	Обозначение буквенно-цифровое			ГОСТ 25003-81 кол. 1	Обозначение
2100-1818	CTTNR1212F11-H1	2100-1819	CTTNL1212F11-H1	12×12	OTN-1103	TNUN-110304	TNUN-110304
2100-1821	CTTNR1616H11-H1	2100-1822	CTTNL1616H11-H1	16×16	OTN-1604	—	TNUN-160308
2100-1823	CTTNR2020K16-H2	2100-1824	CTTNL2020K16-H2	20×20	OTN-1603	TNUN-160408	TNUN-160408
2100-1827	CTTNR2525M16-H2	2100-1828	CTTNL2525M16-H2	25×25	OTN-1604	—	TNUN-160308
2100-1832	CTTNR2525M16-H4	2100-1833	CTTNL2525M16-H4	32×25	OTN-1604	TNUN-160808	—
2100-1834	CTTNR3225P16-H2	2100-1835	CTTNL3225P16-H2		OTN-1604	—	TNUN-160308
2100-1838	CTTNR3225P16-H4	2100-1839	CTTNL3225P16-H4	OTN-1603	TNUN-160408	TNUN-160408	TNUN-160408
2100-1841	CTTNR3232P16-H2	2100-1842	CTTNL3232P16-H2	32×32	OTN-1604	TNUN-160808	—
2100-1845	CTTNR3232P16-H4	2100-1846	CTTNL3232P16-H4		OTN-1603	TNUN-160408	TNUN-160408
2100-1847	CTTNR3232P22-H3	2100-1848	CTTNL3232P22-H3	40×40	OTN-1604	TNUN-160808	—
2100-1849	CTTNR3232P22-H4	2100-1851	CTTNL3232P22-H4		OTN-2204	TNUN-220412	TNUN-220412
2100-1852	CTTNR4040R16-H2	2100-1853	CTTNL4040R16-H2	OTN-1603	TNUN-160408	TNUN-160408	TNUN-160408
2100-1856	CTTNR4040R16-H4	2100-1857	CTTNL4040R16-H4	OTN-2204	OTN-1604	TNUN-160808	—
2100-1858	CTTNR4040R22-H3	2100-1859	CTTNL4040R22-H3		OTN-1604	TNUN-160808	—
2100-1861	CTTNR4040R22-H4	2100-1862	CTTNL4040R22-H4	OTN-2204	TNUN-220412	TNUN-220412	TNUN-220412

Правые резьбы				Левые резьбы				Сечение резца л/х/б (пред. откл. по п13)	Поз. 4 Стружко- лом по ГОСТ 19084-80 кол. 1	Поз. 5 Винт по ГОСТ 17475-80 кол. 1	h_1 (пред. откл. по п14)	h_2	/	l_1 (пред. откл. по п16)	l_2 , не более	f (пред. откл. +0,5)
Обозначение		цифровое	буквенно-цифровое	Обозначение		буквенно-цифровое	Применяемость									
цифровое	буквенно-цифровое			цифровое	буквенно-цифровое											
2100-1818	CTTNR1212F11-H1	2100-1819	CTTNL1212F11-H1			12x12	CT-1110	BM2-8g×6.48.05	80	20	11,0	80	25	11		
2100-1821	CTTNR1616H11-H1	2100-1822	CTTNL1616H11-H1			16x16	CT-1115			100	24		100		13	
2100-1823	CTTNR2020K16-H2	2100-1824	CTTNL2020K16-H2			20x20			125	30		125		17		
2100-1827	CTTNR2525M16-H2	2100-1828	CTTNL2525M16-H2			25x25			150	35		150				
2100-1832	CTTNR2525M16-H4	2100-1833	CTTNL2525M16-H4				CT-1614	BM3-8g×8.48.05								
2100-1834	CTTNR3225P16-H2	2100-1835	CTTNL3225P16-H2			32x25	CT-1620					16		32	22	
2100-1838	CTTNR3225P16-H4	2100-1839	CTTNL3225P16-H4				CT-1628									
2100-1841	CTTNR3232P16-H2	2100-1842	CTTNL3232P16-H2						170	42		170		27		
2100-1845	CTTNR3232P16-H4	2100-1846	CTTNL3232P16-H4			32x32										
2100-1847	CTTNR3232P22-H3	2100-1848	CTTNL3232P22-H3				CT-2213	BM4-8g×8.48.05					36			
2100-1849	CTTNR3232P22-H4	2100-1851	CTTNL3232P22-H4				CT-2225					22,0				
2100-1852	CTTNR4040R16-H2	2100-1853	CTTNL4040R16-H2				CT-2248									
2100-1856	CTTNR4040R16-H4	2100-1857	CTTNL4040R16-H4			40x40								35		
2100-1858	CTTNR4040R22-H3	2100-1859	CTTNL4040R22-H3				CT-1614	BM3-8g×8.48.05			16		32			
2100-1861	CTTNR4040R22-H4	2100-1862	CTTNL4040R22-H4				CT-1620									
							CT-1628									
									200	50		200				
							CT-2213	BM4-8g×8.48.05			22,0		36			
							CT-2225									
							CT-2248									

С. 28 ГОСТ 26611—85

Пример условного обозначения резца типа Т, сечением $h \times b = 25 \times 25$ мм, длиной $l_1 = 150$ мм, оснащенного режущей пластиной TNUN-160408 по ГОСТ 25003—81 или по ГОСТ 19043—80, правого:

Резец СТТNR2525M16-H2 ГОСТ 26611—85 с пластиной по ГОСТ 25003—81

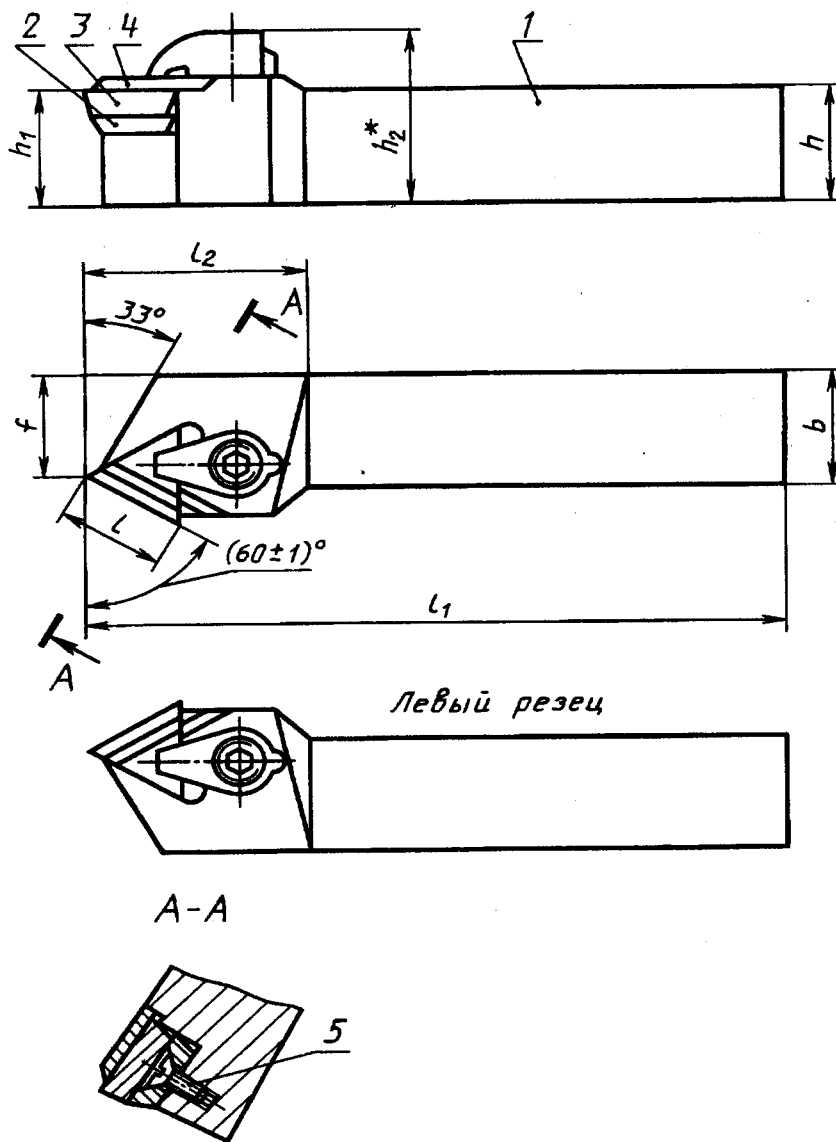
или
Резец СТТNR2525M16-H2 ГОСТ 26611—85 с пластиной по ГОСТ 19043—80

То же, цифровое:

Резец 2100-1827 ГОСТ 26611—85 с пластиной по ГОСТ 25003—81

или
Резец 2100-1827 ГОСТ 26611—85 с пластиной по ГОСТ 19043—80

Тип Т



* Размер для справок.

1 — державка; 2 — опорная пластина по ГОСТ 19074—80; 3 — режущая пластина по ГОСТ 19045—80, 4 — стружколом по ГОСТ 19084—80; 5 — винт по ГОСТ 17475—80

Таблица II

мм

Правые резцы		Левые резцы		Сечение резца $h \times b$ (пред. откл. по п13)	h_1 (пред. откл. по п14)	h_2	l	l_1 (пред. откл. по п16)	l_2 № 60-дес	f (пред. откл. +0,5)	Поз. 2 Пластина опорная по ГОСТ 19047-80 кол. I	Поз. 3 Пластина режущая по ГОСТ 19045-80 кол. I	Поз. 4 Струж-колом по ГОСТ 19084-80 кол. I	Поз. 5 Винт по ГОСТ 17475-80 кол. I
Обозначение	Применяемость	Обозначение	Применяемость											
цифровое	буквенно-цифровое	цифровое	буквенно-цифровое	Обозначение										
2100-1863	СТТР1212F11-H0		СТТР1212F11-H0	12×12	12	20	11	80	25	11	ОТР-1102	ТРУН-110304	СТ-1110 СТ-1115	ВМ2-8гх ×6.48.05
2100-1865	СТТР1616H11-H0		СТТР1616H11-H0	16×16	16	24		100		13	ОТР-1603 ОТР-1604	ТРУН-160308 ТРУН-160408		
2100-1867	СТТР2020K16-H2		СТТР2020K16-H2	20×20	20	30		125		17	ОТР-1603 ОТР-1604	ТРУН-160308 ТРУН-160408		
2100-1869	СТТР2020K16-H3		СТТР2020K16-H3				16			22	ОТР-1603 ОТР-1604	ТРУН-160308 ТРУН-160408		ВМ3-8гх ×8.48.05
2100-1872	СТТР2525M16-H2		СТТР2525M16-H2	25×25	25	35		150	32		ОТР-1603 ОТР-1604	ТРУН-160308 ТРУН-160408		
2100-1874	СТТР2525M16-H3		СТТР2525M16-H3								ОТР-1603 ОТР-1604	ТРУН-160308 ТРУН-160408		
2100-1876	СТТР3225P16-H2		СТТР3225P16-H2	32×25							ОТР-1603 ОТР-1604	ТРУН-160308 ТРУН-160408		
2100-1878	СТТР3225P16-H3		СТТР3225P16-H3								ОТР-1603 ОТР-1604	ТРУН-160308 ТРУН-160408		
2100-1881	СТТР3232P16-H2		СТТР3232P16-H2		32	42		170			ОТР-1603 ОТР-1604	ТРУН-160308 ТРУН-160408		
2100-1883	СТТР3232P16-H3		СТТР3232P16-H3	32×32					36	27	ОТР-2204	ТРУН-220408	СТ-2213 СТ-2225 СТ-2248	ВМ4-8гх ×8.48.05
2100-1885	СТТР3232P22-H3		СТТР3232P22-H3				22				ОТР-1603	ТРУН-160308	СТ-1614 СТ-1620 СТ-1628	ВМ3-8гх ×8.48.05
2100-1887	СТТР4040R16-H1		СТТР4040R16-H1				16				ОТР-1604	ТРУН-160408		
2100-1889	СТТР4040R16-H3		СТТР4040R16-H3	40×40	40	50		200	40	35	ОТР-2204	ТРУН-220408	СТ-2213 СТ-2225 СТ-2248	ВМ4-8гх ×8.48.05
2100-1892	СТТР4040R22-H3		СТТР4040R22-H3				22							

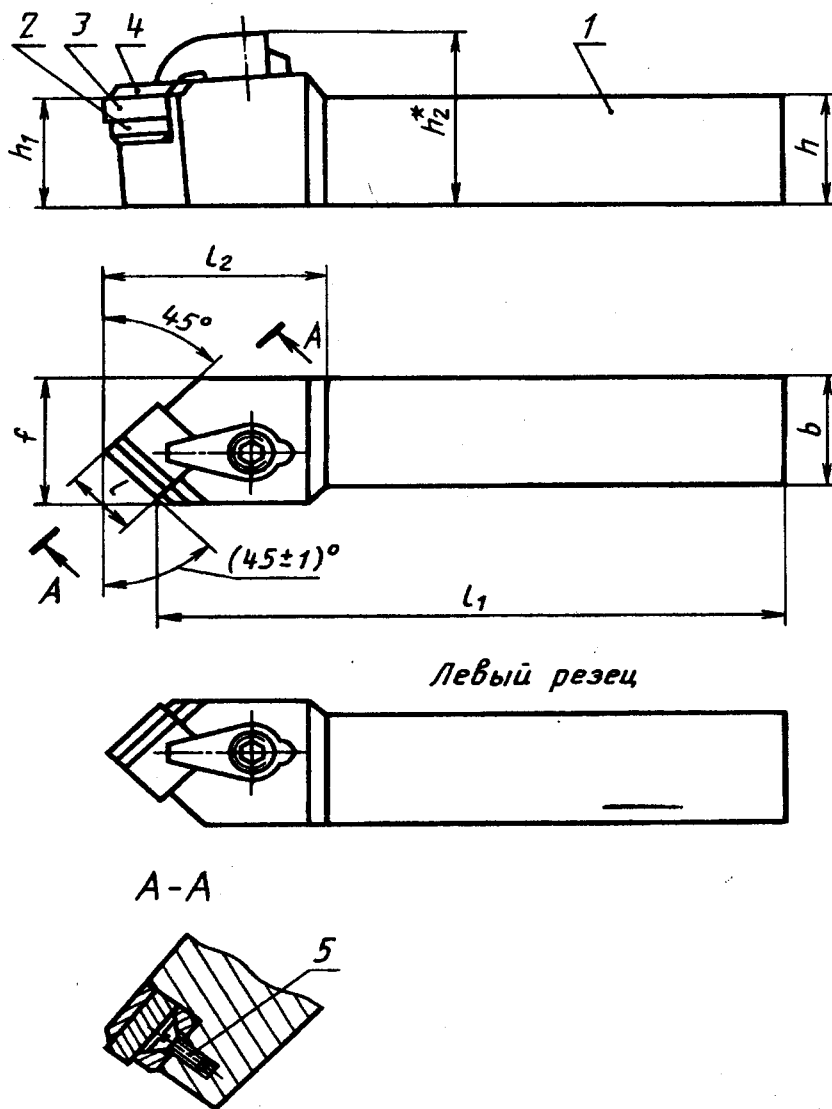
Пример условного обозначения резца типа Т сечением $h \times b = 25 \times 25$ мм, длиной $l_1 = 150$ мм, оснащенного режущей пластиной ТРУН-160308 по ГОСТ 19045-80, правого:

Резец СТТР2525M16-H1 ГОСТ 26611-85

То же, цифровое:

Резец 2100-1872 ГОСТ 26611-85

Тип S



* Размер для справок.

1 — державка; 2 — опорная пластина по ГОСТ 19076—80; 3 — режущая пластина по ГОСТ 25003—81, ГОСТ 19049—80; 4 — стружколом по ГОСТ 19085—80; 5 — винт по ГОСТ 17475—80

ММ

Правые резцы		Левые резцы		Сечение резца h×b (пред. откл. по h13)	Поз. 2 Пластину опорная по ГОСТ 19076-80 кол. 1	Поз. 3 Пластину режущая по ГОСТ 25003-81 кол. 1	Обозначение
Обозначение	Применяемость	Обозначение	Применяемость				
цифровое	буквенно-цифровое	цифровое	буквенно-цифровое				
2100-1894	CSSNR1212F09-H1	2100-1895	CSSNL1212F09-H1	12×12	OSN-0903	SNUN-090304	SNUN-090304
2100-1896	CSSNR1212F09-H2	2100-1897	CSSNL1212F09-H2			SNUN-090404	—
2100-1898	CSSNR1616H09-H1	2100-1899	CSSNL1616H09-H1	16×16	OSN-1204	SNUN-090304	SNUN-090304
2100-1901	CSSNR1616H09-H2	2100-1902	CSSNL1616H09-H2			SNUN-090404	—
2100-1903	CSSNR1616H12-H2	2100-1904	CSSNL1616H12-H2	20×20	OSN-1203	—	SNUN-120308
2100-1905	CSSNR2020K12-H2	2100-1906	CSSNL2020K12-H2			SNUN-120408	SNUN-120408
2100-1907	CSSNR2525M12-H2	2100-1908	CSSNL2525M12-H2	25×25	OSN-1204	—	SNUN-120308
2100-1909	CSSNR2525M12-H4	2100-1911	CSSNL2525M12-H4			SNUN-120408	SNUN-120408
2100-1912	CSSNR2525M15-H3	2100-1913	CSSNL2525M15-H3	32×25	OSN-1204	—	—
2100-1914	CSSNR2525M15-H4	2100-1915	CSSNL2525M15-H4			SNUN-150408	SNUN-150408
2100-1916	CSSNR3225P12-H2	2100-1917	CSSNL3225P12-H2	32×32	OSN-1504	—	—
2100-1918	CSSNR3225P12-H4	2100-1919	CSSNL3225P12-H4			SNUN-150808	SNUN-150808
2100-1921	CSSNR3225P15-H3	2100-1922	CSSNL3225P15-H3	40×40	OSN-1904	—	—
2100-1923	CSSNR3225P15-H4	2100-1924	CSSNL3225P15-H4			SNUN-190812	SNUN-190812
2100-1925	CSSNR3232P15-H3	2100-1926	CSSNL3232P15-H3	OSN-1504	OSN-1504	—	—
2100-1927	CSSNR3232P15-H4	2100-1928	CSSNL3232P15-H4			SNUN-150408	SNUN-150408
2100-1929	CSSNR3232P19-H3	2100-1931	CSSNL3232P19-H3	OSN-1904	OSN-1904	—	—
2100-1932	CSSNR3232P19-H4	2100-1933	CSSNL3232P19-H4			SNUN-190412	SNUN-190412
2100-1934	CSSNR4040R15-H3	2100-1935	CSSNL4040R15-H3	OSN-1504	OSN-1504	—	—
2100-1936	CSSNR4040R15-H4	2100-1937	CSSNL4040R15-H4			SNUN-150408	SNUN-150408
2100-1938	CSSNR4040R19-H3	2100-1939	CSSNL4040R19-H3	OSN-1904	OSN-1904	—	—
2100-1941	CSSNR4040R19-H4	2100-1942	CSSNL4040R19-H4			SNUN-190812	SNUN-190812

мм

Правые резьбы			Левые резьбы			Сечение резьбы $d \times b$ (прел. откл. по h13)	Поз. 4 Стружколом по ГОСТ 19085—80 кол. I	Поз. 5 Винт по ГОСТ 17475—80 кол. I	h_1 (прел. откл. по d_1)	h_2	l	l_1 (прел. откл. по kl_1)	l_2 не более	f (прел. откл. +0,5)
Обозначение		При-меняе-мость	Обозначение		При-меняе-мость									
цифровое	буквенно-цифровое		цифровое	буквенно-цифровое		Обозначение								
2100-1894	CSSNR1212F09-H1		2100-1895	CSSNL1212F09-H1		12×12	CS-0916	BM3-8g×8.48.05	12	20		80		16
2100-1896	CSSNR1212F09-H2		2100-1897	CSSNL1212F09-H2			CS-0920				9		25	
2100-1898	CSSNR1616H09-H1		2100-1899	CSSNL1616H09-H1			CS-0930							
2100-1901	CSSNR1616H09-H2		2100-1902	CSSNL1616H09-H2		16×16			16	24		100		20
2100-1903	CSSNR1616H12-H2		2100-1904	CSSNL1616H12-H2										
2100-1905	CSSNR2020K12-H2		2100-1906	CSSNL2020K12-H2		20×20	CS-1216	BM4-8g×8.48.05	20	30	12	125	36	25
2100-1907	CSSNR2525M12-H2		2100-1908	CSSNL2525M12-H2			CS-1226							
2100-1909	CSSNR2525M12-H4		2100-1911	CSSNL2525M12-H4			CS-1240							
2100-1912	CSSNR2525M15-H3		2100-1913	CSSNL2525M15-H3		25×25	CS-1526	BM5-8g×8.48.05	25	35	15	150	40	32
2100-1914	CSSNR2525M15-H4		2100-1915	CSSNL2525M15-H4			CS-1540							
2100-1916	CSSNR3225P12-H2		2100-1917	CSSNL3225P12-H2			CS-1216	BM4-8g×8.48.05						
2100-1918	CSSNR3225P12-H4		2100-1919	CSSNL3225P12-H4			CS-1226							
2100-1921	CSSNR3225P15-H3		2100-1922	CSSNL3225P15-H3		32×25	CS-1240							
2100-1923	CSSNR3225P15-H4		2100-1924	CSSNL3225P15-H4			CS-1526							
2100-1925	CSSNR3232P15-H3		2100-1926	CSSNL3232P15-H3			CS-1540							
2100-1927	CSSNR3232P15-H4		2100-1928	CSSNL3232P15-H4										
2100-1929	CSSNR3232P19-H3		2100-1931	CSSNL3232P19-H3		32×32	CS-1926	BM5-8g×8.48.05						
2100-1932	CSSNR3232P19-H4		2100-1933	CSSNL3232P19-H4			CS-1936							
2100-1934	CSSNR4040R15-H3		2100-1935	CSSNL4040R15-H3			CS-1948							
2100-1936	CSSNR4040R15-H4		2100-1937	CSSNL4040R15-H4										
2100-1938	CSSNR4040R19-H3		2100-1939	CSSNL4040R19-H3		40×40	CS-1526							
2100-1941	CSSNR4040R19-H4		2100-1942	CSSNL4040R19-H4			CS-1540							

Пример условного обозначения резца типа S сечением $h \times b = 25 \times 25$ мм, длиной $l_1 = 150$ мм, оснащенного режущей пластиной SNUN-120408 по ГОСТ 25003—81 или по ГОСТ 19049—80, правого:

Резец CSSNR2525M12-H2 ГОСТ 26611—85 с пластиной по ГОСТ 25003—81

или

Резец CSSNR2525M12-H2 ГОСТ 26611—85 с пластиной по ГОСТ 19079—80

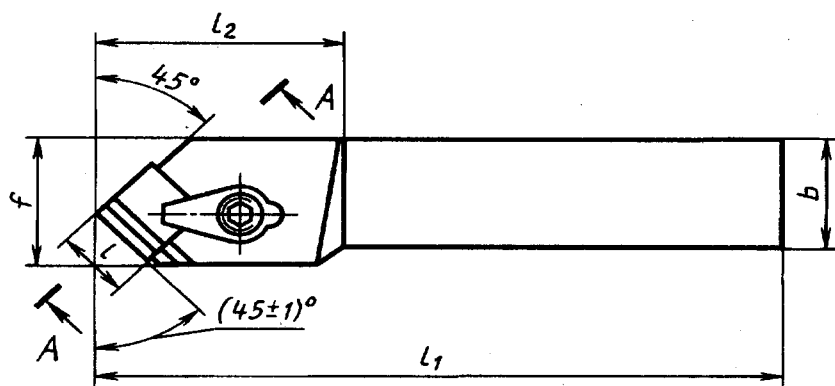
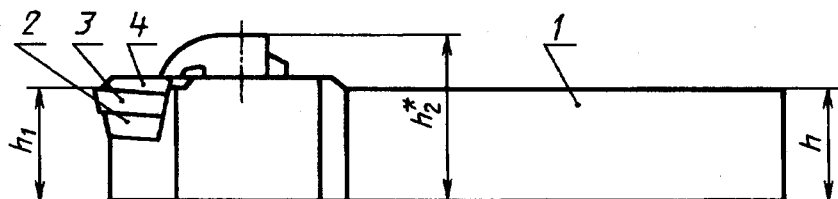
То же, цифровое:

Резец 2100-1907 ГОСТ 26611—85 с пластиной по ГОСТ 25003—81

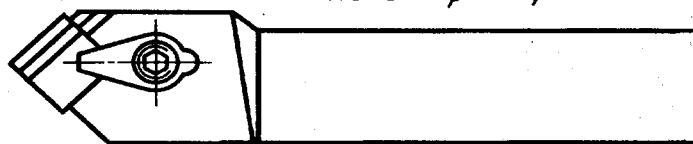
или

Резец 2100-1907 ГОСТ 26611—85 с пластиной по ГОСТ 19079—80

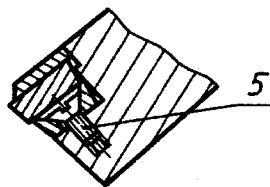
Тип S



Левый резец



A-A



* Размер для справок.

1 — державка; 2 — опорная пластина по ГОСТ 19077—80; 3 — режущая пластина по ГОСТ 19050—80,
4 — стружколом по ГОСТ 19085—80; 5 — винт по ГОСТ 17475—80

Черт. 13

мм

Правые резцы		Левые резцы		Сечение резца $h \times b$ (пред. откл. по h13)	h_1 (пред. откл. по i_1, i_2)	h_2	l	l_1 (пред. откл. по k16)	l_2 (пред. откл. по l6)	f (пред. откл. $\pm 0,5$)	Поз. 2 Пластина опорная по ГОСТ 19077-80 кол. 1	Поз. 3 Пластина режущая по ГОСТ 19050-80 кол. 1	Поз. 4 Струж-колом по ГОСТ 19085-80 кол. 1	Поз. 5 Винт по ГОСТ 17475-80 кол. 1
Обозначение	буквенно-цифровое	цифровое	буквенно-цифровое											
2100-1943	CSSPR1212F09-H1	2100-1944	CSSPL1212F09-H1	12x12	12	20	9	80	25	16	OSP-0903	SPUN-090304	CS-0916 CS-0920 CS-0930	BM3-8g x 8.48.05
2100-1945	CSSPR1616H09-H1	2100-1946	CSSPL1616H09-H1	16x16	16	24		100	32*	20	OSP-1203	SPUN-120308		
2100-1947	CSSPR1616H12-H1	2100-1948	CSSPL1616H12-H1						36		OSP-1204	SPUN-120408		
2100-1949	CSSPR1616H12-H3	2100-1951	CSSPL1616H12-H3								OSP-1203	SPUN-120308		BM4-8g x 8.48.05
2100-1952	CSSPR2020K12-H1	2100-1953	CSSPL2020K12-H1	20x20	20	30	12	125	36	25	OSP-1204	SPUN-120408		
2100-1954	CSSPR2020K12-H3	2100-1955	CSSPL2020K12-H3								OSP-1203	SPUN-120308		
2100-1956	CSSPR2525M12-H1	2100-1957	CSSPL2525M12-H1								OSP-1204	SPUN-120408		
2100-1958	CSSPR2525M12-H3	2100-1959	CSSPL2525M12-H3	25x25	25	35	15	150	40	32	OSP-1504	SPUN-150408		BM5-8g x 8.48.05
2100-1961	CSSPR2525M15-H3	2100-1962	CSSPL2525M15-H3								OSP-1203	SPUN-120308		BM4-8g x 8.48.05
2100-1963	CSSPR3225P12-H1	2100-1964	CSSPL3225P12-H1	32x25	32	42	19	170	40		OSP-1204	SPUN-120408		
2100-1965	CSSPR3225P12-H3	2100-1966	CSSPL3225P12-H3								OSP-1504	SPUN-150408		
2100-1967	CSSPR3225P15-H3	2100-1968	CSSPL3225P15-H3								OSP-1504	SPUN-150408		
2100-1969	CSSPR3232P15-H3	2100-1971	CSSPL3232P15-H3	32x32	32	42	19	170	45	40	OSP-1904	SPUN-190412		BM5-8g x 8.48.05
2100-1972	CSSPR3232P19-H3	2100-1973	CSSPL3232P19-H3								OSP-1504	SPUN-150408		
2100-1974	CSSPR4040R15-H3	2100-1975	CSSPL4040R15-H3	40x40	40	50	15	200	40	50	OSP-1504	SPUN-150408		
2100-1976	CSSPR4040R19-H3	2100-1977	CSSPL4040R19-H3				19		45		OSP-1904	SPUN-190412		

* Изготавливаются по заказу.

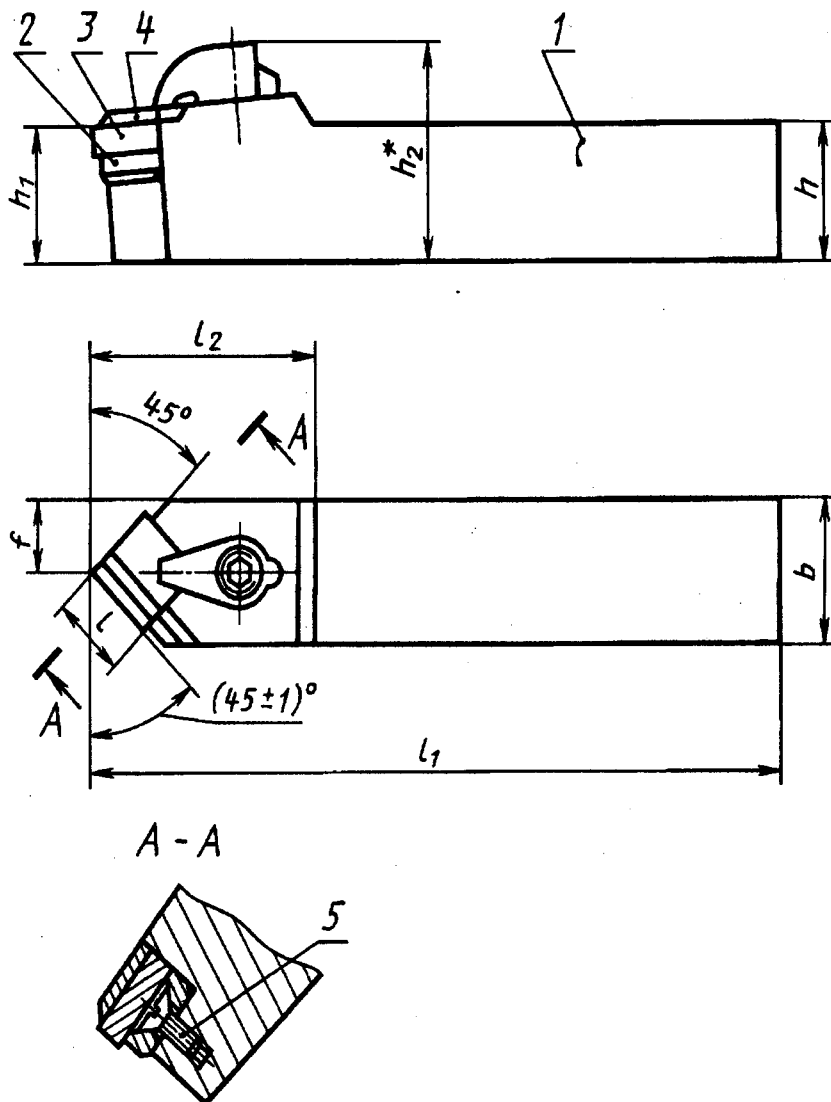
Пример условного обозначения резца типа S сечением $h \times b = 25 \times 25$ мм, длиной $l_1 = 150$ мм, оснащенного режущей пластиной SPUN-120308, правого:

Резец CSSPR2525M12-H1 ГОСТ 26611-85

То же, цифровое:

Резец 2100-1956 ГОСТ 26611-85

Тип D



* Размер для справок.

1 — державка; 2 — опорная пластина по ГОСТ 19076—80; 3 — режущая пластина по ГОСТ 25003—81, ГОСТ 19049—80; 4 — стружколом по ГОСТ 19085—80; 5 — винт по ГОСТ 17475—80

Черт. 14

мм

Прямое исполнение		Сечение резца $f \times b$ (пред. откл. по h13)	h_1 (пред. откл. по 114)	h_2	l	l_1 (пред. откл. по k16)	l_2 , не бол. лес	f ±0,25	Пластина опорная по ГОСТ 19076-80 кол. 1	Поз. 3 Пластина режущая по		Поз. 4 Стружколом по ГОСТ 19085-80 кол. 1	Поз. 5 Винт по ГОСТ 17475-80 кол. 1
Обозначение	Применяемость									ГОСТ 25003-81 кол. 1	ГОСТ 19049-80 кол. 1		
цифровое	буквенно-цифровое								Обозначение				
2100-1978	CSDNN1616H09-H1	16×16	16	24	100	25	8	OSN-0903	SNUN-090304	SNUN-090304	CS-0916	BM3-8g×8.48.05	
2100-1979	CSDNN1616H09-H2								SNUN-090408	—	CS-0920		
2100-1981	CSDNN2020K09-H1								SNUN-090304	SNUN-090304	CS-0930		
2100-1982	CSDNN2020K09-H2	20×20	20	30	125	25	10		SNUN-090408	—			
2100-1983	CSDNN2020K12-H2							OSN-1204	—	SNUN-120308			
2100-1984	CSDNN2525M12-H2	25×25	25	35	150	36	12,5	OSN-1203	SNUN-120408	SNUN-120408	CS-1216	BM4-8g×8.48.05	
2100-1985	CSDNN2525M12-H4							OSN-1204	SNUN-120808	—	CS-1226		
2100-1986	CSDNN3225P12-H2							OSN-1204	—	SNUN-120808	CS-1240		
2100-1987	CSDNN3225P12-H4	32×25						OSN-1203	SNUN-120408	SNUN-120408			
2100-1988	CSDNN3225P15-H3							OSN-1504	SNUN-150408	SNUN-150408	CS-1526		
2100-1989	CSDNN3225P15-H4		32	42	170	40	15	OSN-1504	SNUN-150808	—	CS-1540		
2100-1991	CSDNN3232P15-H3							OSN-1504	SNUN-150408	SNUN-150408			
2100-1992	CSDNN3232P15-H4							OSN-1904	SNUN-150808	—	CS-1926	BM5-8g×8.48.05	
2100-1993	CSDNN3232P19-H3	32×32						OSN-1904	SNUN-190812	SNUN-190412	CS-1936		
2100-1994	CSDNN3232P19-H4							OSN-1504	SNUN-190812	—	CS-1948		
2100-1995	CSDNN4040R15-H3							OSN-1504	SNUN-150408	SNUN-150408	CS-1526		
2100-1996	CSDNN4040R15-H4							OSN-1504	SNUN-150808	—	CS-1540		
2100-1997	CSDNN4040R19-H3	40×40	40	50	200	45	19	OSN-1904	—	SNUN-190412	CS-1926		
2100-1998	CSDNN4040R19-H4							OSN-1904	SNUN-190812	—	CS-1936		

* Изготавливаются по заказу.

Пример условного обозначения резца типа D сечением $h \times b = 25 \times 25$ мм, длиной $l_1 = 150$ мм, оснащенного режущей пластиной SNUN-120408 по ГОСТ 25003—81 или по ГОСТ 19049—80:

Резец CSDNN2525M12-H2 ГОСТ 26611—85 с пластиной по ГОСТ 25003—81

или

Резец CSDNN2525M12-H2 ГОСТ 26611—85 с пластиной по ГОСТ 19049—80

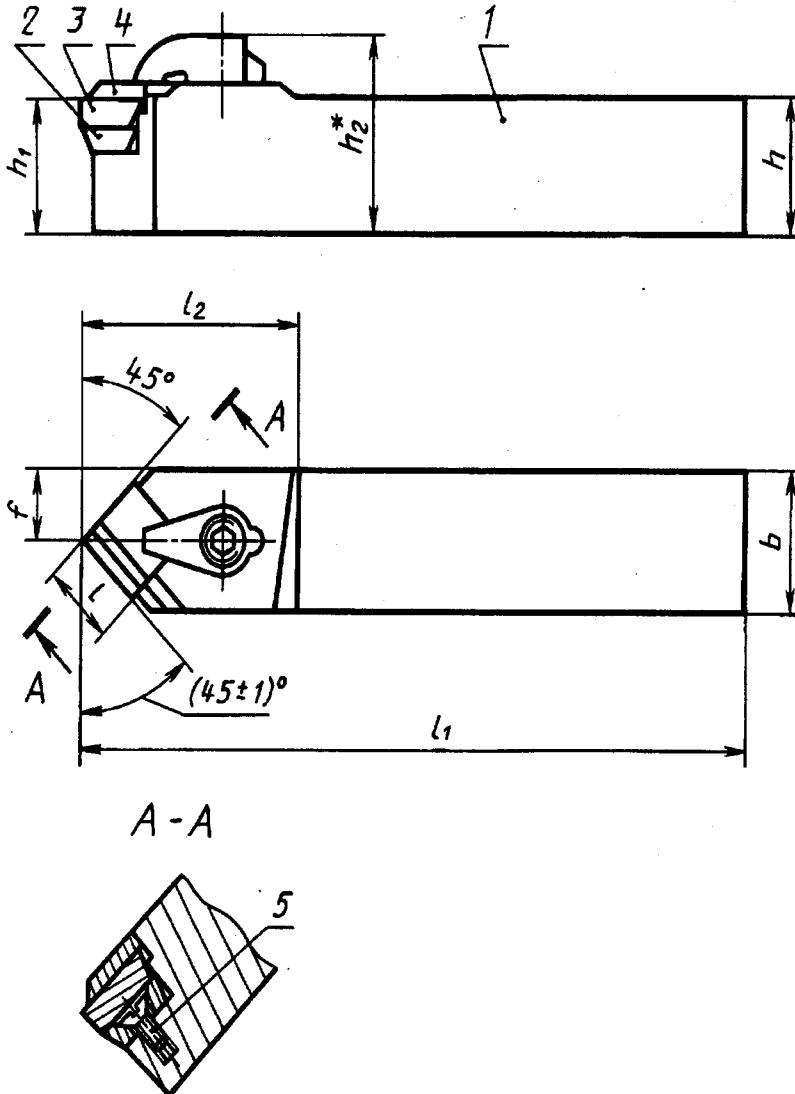
То же, цифровое:

Резец 2100-1984 ГОСТ 26611—85 с пластиной по ГОСТ 25003—81

или

Резец 2100-1984 ГОСТ 26611—85 с пластиной по ГОСТ 19049—80

Тип D



* Размер для справок.

1 — державка; 2 — опорная пластина по ГОСТ 19077—80; 3 — режущая пластина по ГОСТ 19050—80;
4 — стружколом по ГОСТ 19085—80; 5 — винт по ГОСТ 17475—80

мм

Прямое исполнение		Обозначение	Применяемость	Сечение реза $h \times b$ (пред. откл. по п13)	h_1 (пред. откл. по п14)	h_2	l	l_1 (пред. откл. по п16)	l_2 не более	f $\pm 0,25$	Поз. 2 Пластичная опорная по ГОСТ 19077—80 кол. 1	Поз. 3 Пластичная режущая по ГОСТ 19050—80 кол. 1	Поз. 4 Стружкой по ГОСТ 19083—80 кол. 1	Поз. 5 Винт по ГОСТ 17475—80 кол. 1
цифровое	буквенно-цифровое													
2100—1999	CSDPN1616H09-H1			16×16	16	24	9	100	25	8	OSP-0903	SPUN-090304	CS-0916 CS-0920 CS-0930	BM3-8g×8.48.05
2100—2001	CSDPN2020K09-H1			20×20	20	30		125		10	OSP-1203	SPUN-120308	CS-1216 CS-1226 CS-1240	BM4-8g×8.48.05
2100—2002	CSDPN2020K12-H1			25×25	25	35	12	150	36		OSP-1203	SPUN-120308		
2100—2003	CSDPN2020K12-H3			32×25						12,5	OSP-1204	SPUN-120408		
2100—2004	CSDPN2525M12-H1										OSP-1203	SPUN-120308		
2100—2005	CSDPN2525M12-H3										OSP-1204	SPUN-120408		
2100—2006	CSDPN3225P12-H1										OSP-1504	SPUN-150408		
2100—2007	CSDPN3225P12-H3										OSP-1504	SPUN-150408		
2100—2008	CSDPN3225P15-H3				32	42	15	170	40		OSP-1904	SPUN-190412		
2100—2009	CSDPN3232P15-H3						19		45	16	OSP-1504	SPUN-150408		
2100—2011	CSDPN3232P19-H3										OSP-1904	SPUN-190412		
2100—2012	CSDPN4040P15-H3			40×40	40	50	15	200	40		OSP-1504	SPUN-150408		
2100—2013	CSDPN4040P19-H3						19		45	20	OSP-1904	SPUN-190412		

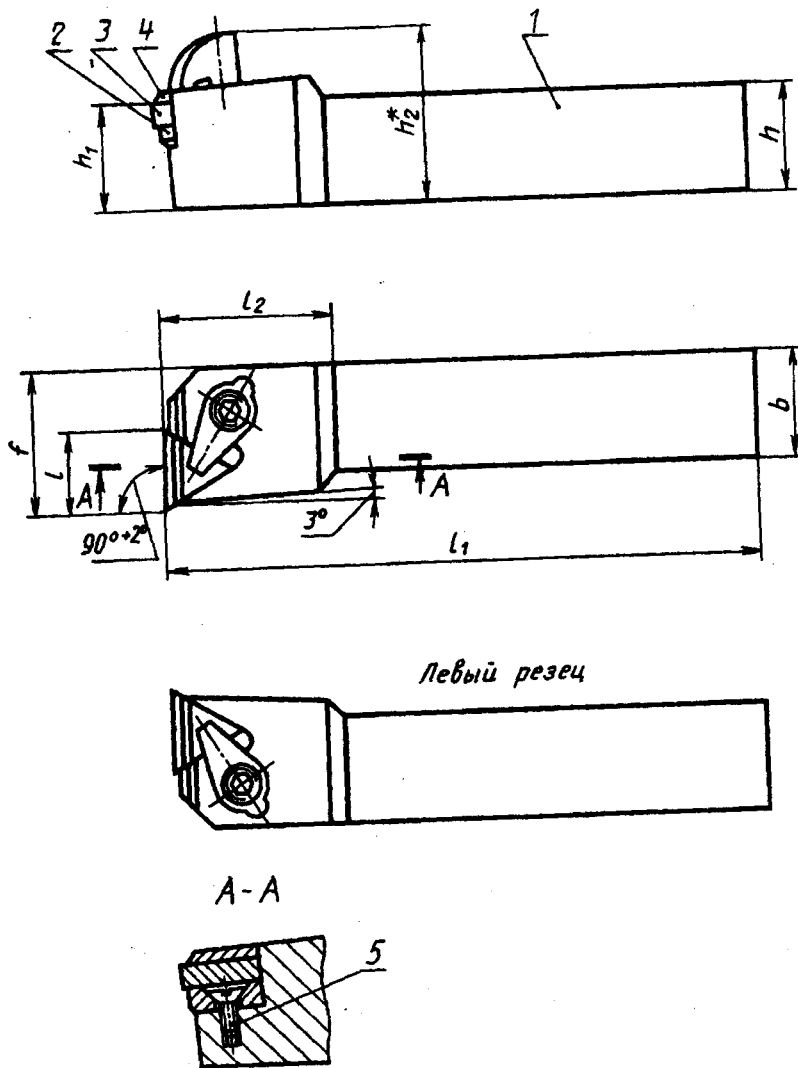
Пример условного обозначения реза типа D сечением $h \times b = 25 \times 25$ мм, длиной $l_1 = 150$ мм, оснащенного режущей пластиной SPUN-120308 по ГОСТ 19050—80:

Резец CSDPN2525M12-H1 ГОСТ 26611—85

То же, цифровое:

Резец 2100-2004 ГОСТ 26611—85

Тип F



* Размер для справок.

1 — державка; 2 — опорная пластина по ГОСТ 19073—80; 3 — режущая пластина по ГОСТ 25003—81, ГОСТ 19043—80; 4 — стружколом по ГОСТ 19084—80; 5 — винт по ГОСТ 17475—80

мм

Правые резцы			Левые резцы			Сечение резца АхВ (пред. откл. по h13)	Поз. 2 Пластина опорная по ГОСТ 19073—80 кол. 1	Поз. 3 Пластина режущая по	
цифровое	Обозначение		цифровое	Обозначение				ГОСТ 25003—81 кол. 1	ГОСТ 19043—80 кол. 1
	Примене- мость	буквенно-цифровое		Примене- мость	буквенно-цифровое	Обозначение			
2100-2014	CTFNR1616H11-H1	2100-2015	CTFNL1616H11-H1	16×16	OTN-1103	TNUN-110304	TNUN-110304	TNUN-110304	
2100-2016	CTFNR2020K16-H2	2100-2017	CTFNL2020K16-H2	20×20	OTN-1604	—	—	TNUN-160308	
2100-2021	CTFNR2525M16-H2	2100-2022	CTFNL2525M16-H2	25×25	OTN-1603	TNUN-160408	TNUN-160408	TNUN-160408	
2100-2027	CTFNR3225P16-H2	2100-2028	CTFNL3225P16-H2	32×25	OTN-1604	—	—	TNUN-160308	
2100-2032	CTFNR3225P16-H4	2100-2033	CTFNL3225P16-H4		OTN-1603	TNUN-160408	TNUN-160408	TNUN-160408	
2100-2034	CTFNR3225P22-H3	2100-2035	CTFNL3225P22-H3	OTN-1604	TNUN-160808	—	—	TNUN-220412	
2100-2036	CTFNR3225P22-H4	2100-2037	CTFNL3225P22-H4	OTN-2204	TNUN-220412	TNUN-220812	—	—	
2100-2038	CTFNR3232P16-H2	2100-2039	CTFNL3232P16-H2	32×32	OTN-1603	TNUN-160408	TNUN-160408	TNUN-160408	
2100-2043	CTFNR3232P16-H4	2100-2044	CTFNL3232P16-H4		OTN-1604	TNUN-160808	—	—	—
2100-2045	CTFNR3232P22-H3	2100-2046	CTFNL3232P22-H3	OTN-2204	TNUN-220412	TNUN-220412	TNUN-220412	TNUN-220412	
2100-2047	CTFNR3232P22-H4	2100-2048	CTFNL3232P22-H4	OTN-1603	TNUN-160408	—	—	—	
2100-2049	CTFNR4040R16-H2	2100-2051	CTFNL4040R16-H2	40×40	OTN-1603	TNUN-160408	TNUN-160408	TNUN-160408	
2100-2054	CTFNR4040R16-H4	2100-2055	CTFNL4040R16-H4		OTN-1604	TNUN-160808	—	—	—
2100-2056	CTFNR4040R22-H3	2100-2057	CTFNL4040R22-H3	OTN-2204	TNUN-220412	TNUN-220412	TNUN-220412	TNUN-220412	
2100-2058	CTFNR4040R22-H4	2100-2059	CTFNL4040R22-H4	OTN-1603	TNUN-160408	—	—	—	

Правые резцы			Левые резцы			Сечение резца #x# (пред. откл. по h13)	Поз. 4 Стружко- лом по ГОСТ 19084—80 кол. 1	Поз. 5 Винт по ГОСТ 17475—80 кол. 1	h ₁ (пред. откл. по j ₁ (4))	h ₂	l	l ₁ (пред. откл. по k16)	l ₂ не более	f (пред. откл. +0,5)
Обозначение		Обозначение		Примечание										
цифровое	буквенно-цифровое	цифровое	буквенно-цифровое											
2100-2014	CTFNR1616H11-H1	2100-2015	CTFNL1616H11-H1		16×16	CT-1110 CT-1115	BM2-8g×6.48.05	16	24	11	100	25	20	
2100-2016	CTFNR2020K16-H2	2100-2017	CTFNL2020K16-H2		20×20			20	30		125	32	25	
2100-2021	CTFNR2525M16-H2	2100-2022	CTFNL2525M16-H2		25×25	CT-1614 CT-1620 CT-1628	BM3-8g×8.48.05	25	35	16	150	32 36*	32	
2100-2027	CTFNR3225P16-H2	2100-2028	CTFNL3225P16-H2		32×25							32	32	
2100-2032	CTFNR3225P16-H4	2100-2033	CTFNL3225P16-H4											
2100-2034	CTFNR3225P22-H3	2100-2035	CTFNL3225P22-H3											
2100-2036	CTFNR3225P22-H4	2100-2037	CTFNL3225P22-H4											
2100-2038	CTFNR3232P16-H2	2100-2039	CTFNL3232P16-H2											
2100-2043	CTFNR3232P16-H4	2100-2044	CTFNL3232P16-H4		32×32								40	
2100-2045	CTFNR3232P22-H3	2100-2046	CTFNL3232P22-H3											
2100-2047	CTFNR3232P22-H4	2100-2048	CTFNL3232P22-H4											
2100-2049	CTFNR4040R16-H2	2100-2051	CTFNL4040R16-H2											
2100-2054	CTFNR4040R16-H4	2100-2055	CTFNL4040R16-H4		40×40									
2100-2056	CTFNR4040R22-H3	2100-2057	CTFNL4040R22-H3											
2100-2058	CTFNR4040R22-H4	2100-2059	CTFNL4040R22-H4											

* Изготавливаются по заказу.

С. 42 ГОСТ 26611—85

Пример условного обозначения резца типа F сечением $h \times b = 25 \times 25$ мм, длиной $l_1 = 150$ мм, оснащенного режущей пластиной TNUN-160408 по ГОСТ 25003—81 или по ГОСТ 19043—80, правого:

Резец СТФNR2525M16-H2 ГОСТ 26611—85 с пластиной по ГОСТ 25003—81

или

Резец СТФNR2525M16-H2 ГОСТ 26611—85 с пластиной по ГОСТ 19043—80

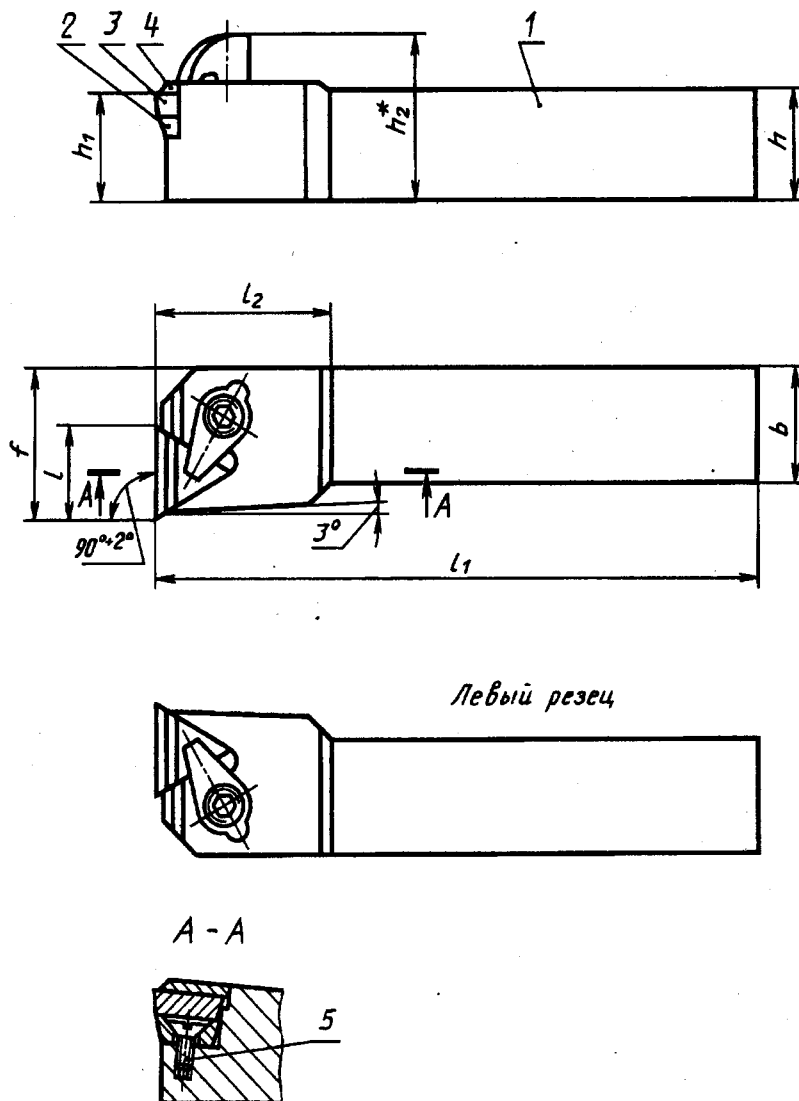
То же, цифровое:

Резец 2100-2021 ГОСТ 26611—85 с пластиной по ГОСТ 25003—81

или

Резец 2100-2021 ГОСТ 26611—85 с пластиной по ГОСТ 19043—80

Тип F



* Размер для справок.

1 — державка; 2 — опорная пластина по ГОСТ 19074—80; 3 — режущая пластина по ГОСТ 19045—80; 4 — стружколом по ГОСТ 19084—80; 5 — винт по ГОСТ 17475—80

Таблица 17

ММ

Правые резцы		Левые резцы		Сечение резца h × b (прод. откл. по h13)	h ₁ (прод. откл. по l ₁)	h ₂	l	l ₁ (прод. откл. по k16)	l ₂ не бо- лес	f (прод.откл. ±0,5)	Поз. 2 Пластинка опорная по ГОСТ 19074-80 кол. 1	Поз. 3 Пластинка режущая по ГОСТ 19045-80 кол. 1	Поз. 4 Струж- колом по ГОСТ 19084-80 кол. 1	Поз. 5 Винт по ГОСТ 17475-80 кол. 1
Обозначение	Обозначение	цифровое	буквенно-цифровое											
цифровое	буквенно-цифровое	цифровое	буквенно-цифровое	Применяемость	Применяемость	Применяемость	Применяемость	Применяемость	Применяемость	Применяемость	Применяемость	Применяемость	Применяемость	Применяемость
2100-2061	CTFPR1616H11-H0	2100-2062	CTFPL1616H11-H0	16×16	16	24	11	100	25	20	ОТР-1102	TPUN-110304	СТ-1110 СТ-1115	BM2-8g× ×6.48.05
2100-2063	CTFPR2020K16-H1	2100-2064	CTFPL2020K16-H1	20×20	20	30		125	32		ОТР-1603	TPUN-160308		
2100-2065	CTFPR2020K16-H3	2100-2066	CTFPL2020K16-H3	20×20	20	30		125	32	25	ОТР-1604	TPUN-160408		
2100-2067	CTFPR2525M16-H1	2100-2068	CTFPL2525M16-H1	25×25	25	35	16	150	32		ОТР-1603	TPUN-160308	СТ-1614 СТ-1620 СТ-1628	BM3-8g× ×8.48.05
2100-2069	CTFPR2525M16-H3	2100-2071	CTFPL2525M16-H3	25×25	25	35	16	150	36*	32	ОТР-1604	TPUN-160408		
2100-2072	CTFPR3225P16-H1	2100-2073	CTFPL3225P16-H1	32×25					32		ОТР-1603	TPUN-160308		
2100-2074	CTFPR3225P16-H3	2100-2075	CTFPL3225P16-H3	32×25					32		ОТР-1604	TPUN-160408		
2100-2076	CTFPR3225P22-H3	2100-2077	CTFPL3225P22-H3				22		36		ОТР-2204	TPUN-220408	СТ-2213 СТ-2225 СТ-2248	BM4-8g× ×8.48.05
2100-2078	CTFPR3232P16-H1	2100-2079	CTFPL3232P16-H1		32	42	16	170	32		ОТР-1603	TPUN-160308	СТ-1614 СТ-1620 СТ-1628	BM3-8g× ×8.48.05
2100-2081	CTFPR3232P16-H3	2100-2082	CTFPL3232P16-H3	32×32					32	40	ОТР-1604	TPUN-160408		
2100-2083	CTFPR3232P22-H3	2100-2084	CTFPL3232P22-H3				22		36		ОТР-2204	TPUN-220408	СТ-2213 СТ-2225 СТ-2248	BM4-8g× ×8.48.05
2100-2085	CTFPR4040R16-H1	2100-2086	CTFPL4040R16-H1				16		32		ОТР-1603	TPUN-160308	СТ-1614 СТ-1620 СТ-1628	BM3-8g× ×8.48.05
2100-2087	CTFPR4040R16-H3	2100-2088	CTFPL4040R16-H3					200	40*		ОТР-1604	TPUN-160408		
2100-2089	CTFPR4040R22-H3	2100-2091	CTFPL4040R22-H3	40×40	40	50	22		36	50	ОТР-2204	TPUN-220408	СТ-2213 СТ-2225 СТ-2248	BM4-8g× ×8.48.05

* Изготавливаются по заказу.

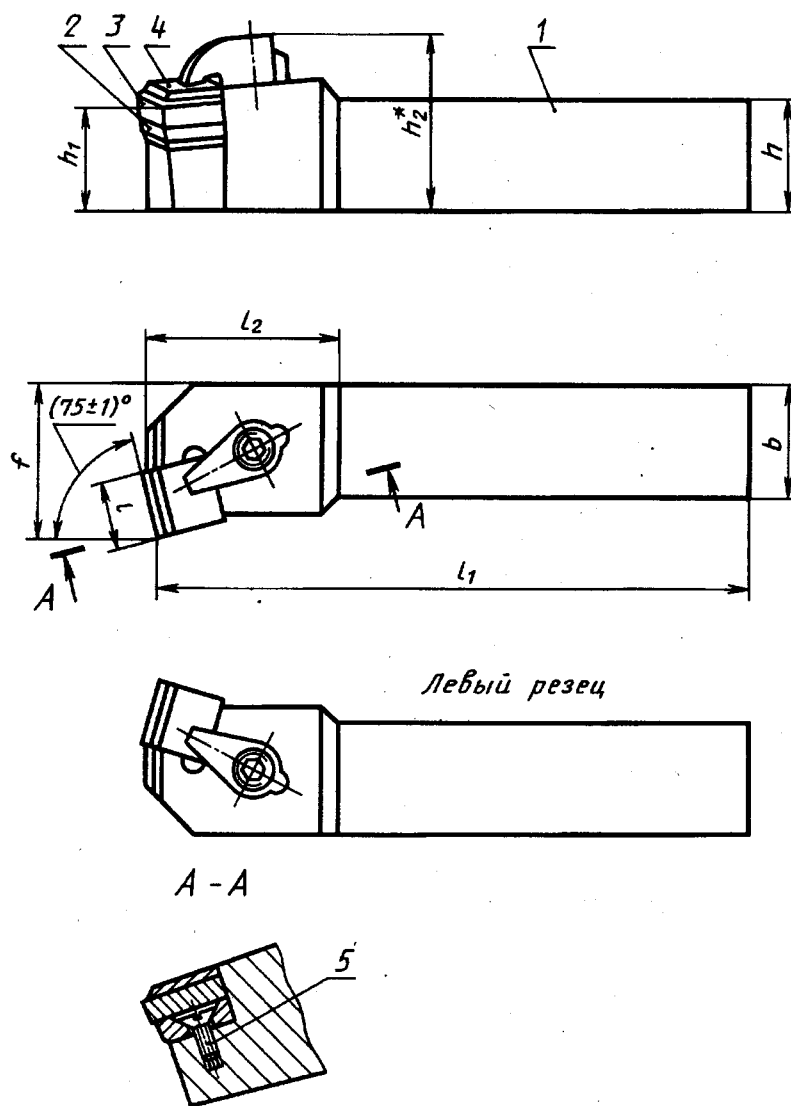
С. 44 ГОСТ 26611—85

Пример условного обозначения резца типа F сечением $h \times b = 25 \times 25$ мм, длиной $l_1 = 150$ мм, оснащенного режущей пластиной TPUN-160308 по ГОСТ 19045—80, правого:
Резец STFPR2525M16-H1 ГОСТ 26611—85

То же, цифровое:

Резец 2100-2067 ГОСТ 26611—85

Тип К



* Размер для справок.

1 — державка; 2 — опорная пластина по ГОСТ 19076—80; 3 — режущая пластина по ГОСТ 25003—81, ГОСТ 19049—80; 4 — стружколом по ГОСТ 19085—80; 5 — винт по ГОСТ 17475—80

Правые резцы		Левые резцы		Сечение резца АхВ (пред. откл. по Н13)	Поз. 2 Пластина опорная по ГОСТ 19076-80 кол. 1	Поз. 3 Пластина режущая по	
цифровое	буквенно-цифровое	цифровое	буквенно-цифровое			ГОСТ 25003-81 кол. 1	ГОСТ 19049-80 кол. 1
Обозначение		Обозначение		Примене- мость	Обозначение	Обозначение	
цифровое	буквенно-цифровое	цифровое	буквенно-цифровое			Примене- мость	Обозначение
2100-2092	CSKNR1212F09-H1	2100-2093	CSKNL1212F09-H1	12×12	OSN-0903	SNUN-090304	SNUN-090304
2100-2094	CSKNR1212F09-H2	2100-2095	CSKNL1212F09-H2			SNUN-090404	—
2100-2096	CSKNR1616H09-H1	2100-2097	CSKNL1616H09-H1	16×16	—	SNUN-090304	SNUN-090304
2100-2098	CSKNR1616H09-H2	2100-2099	CSKNL1616H09-H2			SNUN-090304	—
2100-2101	CSKNR1616H12-H2	2100-2102	CSKNL1616H12-H2	20×20	OSN-1204	—	SNUN-120308
2100-2103	CSKNR2020K12-H2	2100-2104	CSKNL2020K12-H2			OSN-1203	SNUN-120408
2100-2105	CSKNR2525M12-H2	2100-2106	CSKNL2525M12-H2	25×25	OSN-1204	—	SNUN-120308
2100-2107	CSKNR2525M12-H4	2100-2108	CSKNL2525M12-H4			OSN-1203	SNUN-120408
2100-2109	CSKNR2525M15-H3	2100-2111	CSKNL2525M15-H3	32×25	OSN-1504	SNUN-120808	—
2100-2112	CSKNR2525M15-H4	2100-2113	CSKNL2525M15-H4			SNUN-150408	SNUN-150408
2100-2114	CSKNR3225P12-H2	2100-2115	CSKNL3225P12-H2	32×32	OSN-1204	SNUN-150808	—
2100-2116	CSKNR3225P12-H4	2100-2117	CSKNL3225P12-H4			—	SNUN-120308
2100-2118	CSKNR3225P15-H3	2100-2119	CSKNL3225P15-H3	OSN-1203	OSN-1203	SNUN-120408	SNUN-120408
2100-2121	CSKNR3225P15-H4	2100-2122	CSKNL3225P15-H4			OSN-1204	SNUN-120808
2100-2123	CSKNR3232P15-H3	2100-2124	CSKNL3232P15-H3	OSN-1504	OSN-1504	—	—
2100-2125	CSKNR3232P15-H4	2100-2126	CSKNL3232P15-H4			SNUN-150408	SNUN-150408
2100-2127	CSKNR3232P19-H3	2100-2128	CSKNL3232P19-H3	OSN-1504	OSN-1904	—	—
2100-2129	CSKNR3232P19-H4	2100-2131	CSKNL3232P19-H4			—	SNUN-190412
2100-2132	CSKNR4040R15-H3	2100-2133	CSKNL4040R15-H3	40×40	OSN-1504	SNUN-190812	—
2100-2134	CSKNR4040R15-H4	2100-2135	CSKNL4040R15-H4			—	SNUN-150408
2100-2136	CSKNR4040R19-H3	2100-2137	CSKNL4040R19-H3	OSN-1904	OSN-1904	SNUN-150808	—
2100-2138	CSKNR4040R19-H4	2100-2139	CSKNL4040R19-H4			—	SNUN-190412

ММ

Правые резцы			Левые резцы			Сечение резца $f \times b$ (пред. откл. по h13)	Поз. 4 Стружко-лом по ГОСТ 19085-80 кол. 1	Поз. 5 Винг по ГОСТ 17475-80 кол. 1	h_1 (пред. откл. по j14)	h_2	l	l_1 (пред. откл. по k16)	l_2 № более	f (пред. откл. +0,5)
цифровое	буквенно-цифровое	Приме-няемость	цифровое	буквенно-цифровое	Приме-няемость									
Обозначение			Обозначение			Обозначение								
цифровое	буквенно-цифровое	Приме-няемость	цифровое	буквенно-цифровое	Приме-няемость									
2100-2092	CSKNR1212F09-H1		2100-2093	CSKNL1212F09-H1		12×12	CS-0916	BM3-8g×8.48.05	12	20	9	80	25	16
2100-2094	CSKNR1212F09-H2		2100-2095	CSKNL1212F09-H2			CS-0920		16	24	12	100	32*	20
2100-2096	CSKNR1616H09-H1		2100-2097	CSKNL1616H09-H1		16×16	CS-0930						36	
2100-2098	CSKNR1616H09-H2		2100-2099	CSKNL1616H09-H2					20	30		125	36	25
2100-2101	CSKNR1616H12-H2		2100-2102	CSKNL1616H12-H2		20×20	CS-1216	BM4-8g×8.48.05	25	35	12	150	36	
2100-2103	CSKNR2020K12-H2		2100-2104	CSKNL2020K12-H2		25×25	CS-1226				19*		45*	
2100-2105	CSKNR2525M12-H2		2100-2106	CSKNL2525M12-H2			CS-1240				15		40	
2100-2107	CSKNR2525M12-H4		2100-2108	CSKNL2525M12-H4					25	35	19*		45*	32
2100-2109	CSKNR2525M15-H3		2100-2111	CSKNL2525M15-H3			CS-1526	BM5-8g×8.48.05						
2100-2112	CSKNR2525M15-H4		2100-2113	CSKNL2525M15-H4			CS-1540							
2100-2114	CSKNR3225P12-H2		2100-2115	CSKNL3225P12-H2			CS-1216	BM4-8g×8.48.05			12		36	
2100-2116	CSKNR3225P12-H4		2100-2117	CSKNL3225P12-H4		32×25	CS-1226		32	42	19*		45*	
2100-2118	CSKNR3225P15-H3		2100-2119	CSKNL3225P15-H3			CS-1240						40	40
2100-2121	CSKNR3225P15-H4		2100-2122	CSKNL3225P15-H4							15		45*	
2100-2123	CSKNR3232P15-H3		2100-2124	CSKNL3232P15-H3			CS-1526	BM5-8g×8.48.05			19*			
2100-2125	CSKNR3232P15-H4		2100-2126	CSKNL3232P15-H4			CS-1540						40	
2100-2127	CSKNR3232P19-H3		2100-2128	CSKNL3232P19-H3		32×32					15		45*	
2100-2129	CSKNR3232P19-H4		2100-2131	CSKNL3232P19-H4							19		45	
2100-2132	CSKNR4040R15-H3		2100-2133	CSKNL4040R15-H3			CS-1926	BM5-8g×8.48.05						
2100-2134	CSKNR4040R15-H4		2100-2135	CSKNL4040R15-H4		40×40	CS-1936		40	50	15		40	50
2100-2136	CSKNR4040R19-H3		2100-2137	CSKNL4040R19-H3			CS-1948				25*		50*	
2100-2138	CSKNR4040R19-H4		2100-2139	CSKNL4040R19-H4			CS-1526				19		45	
							CS-1540				25*		50*	

* Изготавливаются по заказу.

Пример условного обозначения резца типа К сечением $h \times b = 25 \times 25$ мм, длиной $l_1 = 150$ мм, оснащенного режущей пластиной SNUN-120408 по ГОСТ 25003—81 или по ГОСТ 19049—80, правого:

Резец CSKNR2525M12-H2 ГОСТ 26611—85 с пластиной по ГОСТ 25003—81

или

Резец CSKNR2525M12-H2 ГОСТ 26611—85 с пластиной по ГОСТ 19049—80

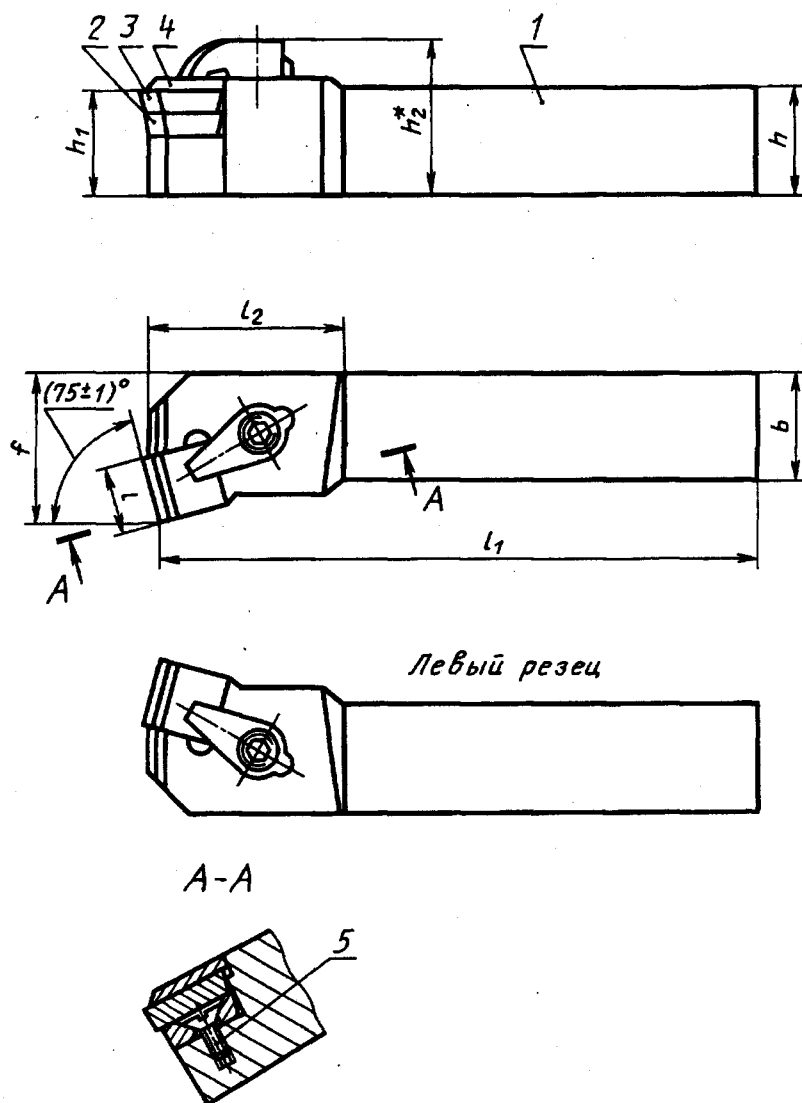
То же, цифровое:

Резец 2100-2105 ГОСТ 26611—85 с пластиной по ГОСТ 25003—81

или

Резец 2100-2105 ГОСТ 26611—85 с пластиной по ГОСТ 19049—80

Тип К



* Размер для справок.

1 — державка; 2 — опорная пластина по ГОСТ 19077—80; 3 — режущая пластина по ГОСТ 19050—80
4 — стружколом по ГОСТ 19085—80; 5 — винт по ГОСТ 17475—80

мм

Правые резцы		Левые резцы		Сечение реза $h \times b$ (пред. откл. по п13)	h_1 (пред. откл. по п14)	h_2	l	l_1 (пред. откл. по п16)	l_2 (пред. откл. по п16)	f (пред. откл. +0,5)	Поз.2 Пластина опорная по ГОСТ 19077—80 кол.1	Поз.3 Пластина режущая по ГОСТ 19050—80 кол.1	Поз.4 Стружка по ГОСТ 19085—80 кол.1	Поз.5 Винт по ГОСТ 17475—80 кол.1
Обозначение	Обозначение	цифровое	буквенно-цифровое											
цифровое	буквенно-цифровое	2100-2141	CSKPR1212F09-H1	12x12	12	20	9	80	25	16	OSP-0903	SPUN-090304	CS-0916 CS-0920 CS-0930	BM3-8gx x8.48.05
2100-2143	CSKPR1616H09-H1	2100-2144	CSKPL1616H09-H1	16x16	16	24	12	100	32*	20	OSP-1203	SPUN-120308	CS-1216 CS-1226 CS-1240	BM4-8gx x8.48.05
2100-2145	CSKPR1616H12-H1	2100-2146	CSKPL1616H12-H1	20x20	20	30	12	125	36	25	OSP-1203	SPUN-120308	CS-1216 CS-1226 CS-1240	BM4-8gx x8.48.05
2100-2147	CSKPR1616H12-H3	2100-2148	CSKPL1616H12-H3	25x25	25	35	12	150	45*	32	OSP-1203	SPUN-120308	CS-1216 CS-1226 CS-1240	BM4-8gx x8.48.05
2100-2149	CSKPR2020K12-H1	2100-2151	CSKPL2020K12-H1	32x25	32	42	15	170	40	40	OSP-1504	SPUN-150408	CS-1526 CS-1540	BM5-8gx x8.48.05
2100-2152	CSKPR2020K12-H3	2100-2153	CSKPL2020K12-H3	32x25	32	42	15	170	40	40	OSP-1504	SPUN-150408	CS-1526 CS-1540	BM5-8gx x8.48.05
2100-2154	CSKPR2525M12-H1	2100-2155	CSKPL2525M12-H1	32x32	32	42	15	170	40	40	OSP-1504	SPUN-150408	CS-1526 CS-1540	BM5-8gx x8.48.05
2100-2156	CSKPR2525M12-H3	2100-2157	CSKPL2525M12-H3	32x32	32	42	15	170	40	40	OSP-1504	SPUN-150408	CS-1526 CS-1540	BM5-8gx x8.48.05
2100-2158	CSKPR2525M15-H3	2100-2159	CSKPL2525M15-H3	32x32	32	42	15	170	40	40	OSP-1504	SPUN-150408	CS-1526 CS-1540	BM5-8gx x8.48.05
2100-2161	CSKPR3225P12-H1	2100-2162	CSKPL3225P12-H1	32x25	32	42	15	170	40	40	OSP-1504	SPUN-150408	CS-1526 CS-1540	BM5-8gx x8.48.05
2100-2163	CSKPR3225P12-H3	2100-2164	CSKPL3225P12-H3	32x25	32	42	15	170	40	40	OSP-1504	SPUN-150408	CS-1526 CS-1540	BM5-8gx x8.48.05
2100-2165	CSKPR3225P15-H3	2100-2166	CSKPL3225P15-H3	32x25	32	42	15	170	40	40	OSP-1504	SPUN-150408	CS-1526 CS-1540	BM5-8gx x8.48.05
2100-2167	CSKPR3232P15-H3	2100-2168	CSKPL3232P15-H3	32x32	32	42	15	170	40	40	OSP-1504	SPUN-150408	CS-1526 CS-1540	BM5-8gx x8.48.05
2100-2169	CSKPR3232P19-H3	2100-2171	CSKPL3232P19-H3	32x32	32	42	15	170	40	40	OSP-1504	SPUN-150408	CS-1526 CS-1540	BM5-8gx x8.48.05
2100-2172	CSKPR4040R15-H3	2100-2173	CSKPL4040R15-H3	40x40	40	50	15	200	40	50	OSP-1904	SPUN-190412	CS-1926 CS-1936 CS-1948	BM5-8gx x8.48.05
2100-2174	CSKPR4040R19-H3	2100-2175	CSKPL4040R19-H3	40x40	40	50	15	200	40	50	OSP-1904	SPUN-190412	CS-1926 CS-1936 CS-1948	BM5-8gx x8.48.05

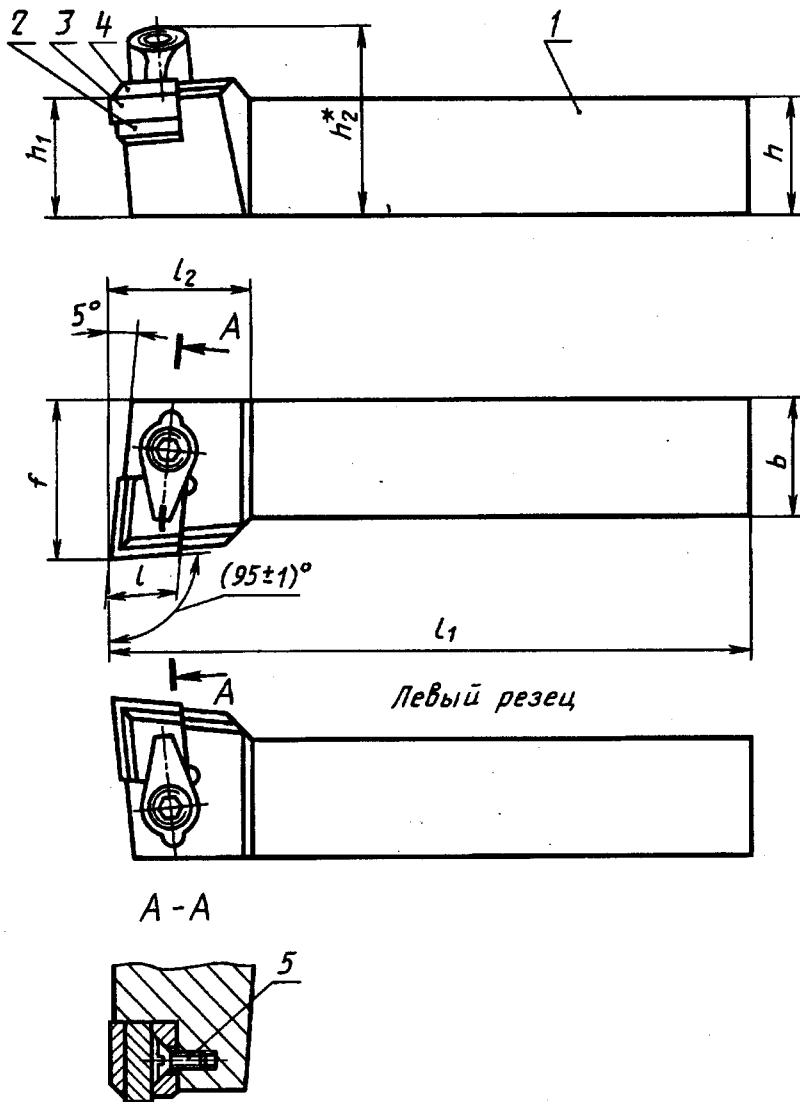
* Изготавливаются по заказу.

Пример условного обозначения реза типа К сечением $h \times b = 25 \times 25$ мм, длиной $l_1 = 150$ мм, оснащенного режущей пластиной SPUN-120308 по ГОСТ 19050—80, правого:
 Резец CSKPR2525M12-H1 ГОСТ 26611—85

То же, цифровое:

Резец 2100-2154 ГОСТ 26611—85

Тип L



* Размер для справок.

1 — державка; 2 — опорная пластина по ГОСТ 19078—80; 3 — режущая пластина по ГОСТ 25003—81, ГОСТ 19056—80; 4 — стружколом; 5 — винт по ГОСТ 17475—80

ММ

Правые резцы		Левые резцы		Сече- ние резца h×b (прод. откл. по h/3)	Поз. 2 Пластина опорная по ГОСТ 19078-80 кол. 1	Поз. 3 Пластина режущая по		Поз. 5 Винт по ГОСТ 17475-80 кол. 1
Обозначение		Обозначение				ГОСТ 25003-81 кол. 1	ГОСТ 19056-80 кол. 1	
цифровое	буквенно-цифровое	цифровое	буквенно-цифровое	Применение- Мост	Применение- Мост	Обозначение		
						цифровое	буквенно-цифровое	
2100-2176	CCLNR2020K12-H2	2100-2177	CCLNL2020K12-H2	20×20	OCN-1203	CNUN-120408	CNUN-120408	BM4-8g×8.48.05
2100-2178	CCLNR2020K12-H4	2100-2179	CCLNL2020K12-H4			CNUN-120808	—	
2100-2181	CCLNR2525M12-H3	2100-2182	CCLNL2525M12-H3	25×25	OCN-1204	CNUN-120408	CNUN-120408	BM4-8g×8.48.05
2100-2183	CCLNR2525M12-H4	2100-2184	CCLNL2525M12-H4			CNUN-120808	—	
2100-2185	CCLNR3225P12-H3	2100-2186	CCLNL3225P12-H3		OCN-1604	CNUN-120408	CNUN-120408	BM5-8g×9.48.05
2100-2187	CCLNR3225P12-H4	2100-2188	CCLNL3225P12-H4			CNUN-120808	—	
2100-2189	CCLNR3225P16-H3	2100-2191	CCLNL3225P16-H3	32×25	OCN-1604	—	CNUN-160412	BM5-8g×9.48.05
2100-2192	CCLNR3225P16-H4	2100-2193	CCLNL3225P16-H4			CNUN-160808	—	
2100-2194	CCLNR3232P12-H3	2100-2195	CCLNL3232P12-H3		OCN-1204	CNUN-120408	CNUN-120408	BM4-8g×8.48.05
2100-2196	CCLNR3232P12-H4	2100-2197	CCLNL3232P12-H4			CNUN-120808	—	
2100-2198	CCLNR3232P16-H3	2100-2199	CCLNL3232P16-H3	32×32	OCN-1604	—	CNUN-160412	BM5-8g×9.48.05
2100-2201	CCLNR3232P16-H4	2100-2202	CCLNL3232P16-H4			CNUN-160808	—	
2100-2203	CCLNR4040R12-H3	2100-2204	CCLNL4040R12-H3		OCN-1204	CNUN-120408	CNUN-120408	BM4-8g×8.48.05
2100-2205	CCLNR4040R12-H4	2100-2206	CCLNL4040R12-H4			CNUN-120808	—	
2100-2207	CCLNR4040R16-H3	2100-2208	CCLNL4040R16-H3	40×40	OCN-1604	—	CNUN-160412	BM5-8g×9.48.05
2100-2209	CCLNR4040R16-H4	2100-2211	CCLNL4040R16-H4			CNUN-160808	—	

Правые резцы			Левые резцы			Сечение резца $h \times b$ (пред. откл. по h13)	h_1 (пред. откл. по h_1^*)	h_2	l	l_1 (пред. откл. по k16)	l_2 , не более	f (пред. откл. +0,5)
цифровое	Обозначение		Обозначение		Применимость							
	буквенно-цифровое	Применимость	цифровое	буквенно-цифровое		Применимость						
2100-2176	CCLNR2020K12-H2		2100-2177	CCLNL2020K12-H2		20×20	20	12	125	36	25	
2100-2178	CCLNR2020K12-H4		2100-2179	CCLNL2020K12-H4								
2100-2181	CCLNR2525M12-H3		2100-2182	CCLNL2525M12-H3				12				
2100-2183	CCLNR2525M12-H4		2100-2184	CCLNL2525M12-H4		25×25	25	19*	150	36 45*	32	
2100-2185	CCLNR3225P12-H3		2100-2186	CCLNL3225P12-H3								
2100-2187	CCLNR3225P12-H4		2100-2188	CCLNL3225P12-H4								
2100-2189	CCLNR3225P16-H3		2100-2191	CCLNL3225P16-H3				16		40		
2100-2192	CCLNR3225P16-H4		2100-2193	CCLNL3225P16-H4				19*	170	45*		
2100-2194	CCLNR3232P12-H3		2100-2195	CCLNL3232P12-H3				12		36		
2100-2196	CCLNR3232P12-H4		2100-2197	CCLNL3232P12-H4				19*		45*	40	
2100-2198	CCLNR3232P16-H3		2100-2199	CCLNL3232P16-H3								
2100-2201	CCLNR3232P16-H4		2100-2202	CCLNL3232P16-H4				16		40		
2100-2203	CCLNR4040R12-H3		2100-2204	CCLNL4040R12-H3				19*		45*	50	
2100-2205	CCLNR4040R12-H4		2100-2206	CCLNL4040R12-H4								
2100-2207	CCLNR4040R16-H3		2100-2208	CCLNL4040R16-H3		40×40	40	16	200	40		
2100-2209	CCLNR4040R16-H4		2100-2211	CCLNL4040R16-H4				19*		45*		

* Изготавливаются по заказу.

Примечание. Стружколом (поз. 4) — по нормативно-технической документации.

Пример условного обозначения резца типа L сечением $h \times b = 25 \times 25$ мм, длиной $l_1 = 150$ мм, оснащенного режущей пластиной CNUN-120408 по ГОСТ 25003—81 или по ГОСТ 19056—80, правого:

Резец CCLNR2525M12-H3 ГОСТ 26611—85 с пластиной по ГОСТ 25003—81

ИЛИ

Резец CCLNR2525M12-H3 ГОСТ 26611—85 с пластиной по ГОСТ 19056—80

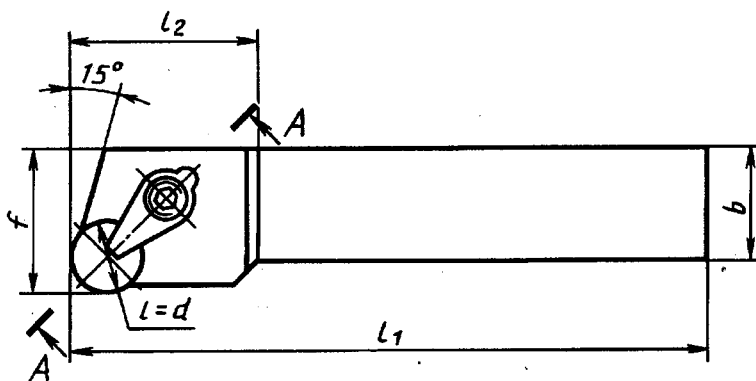
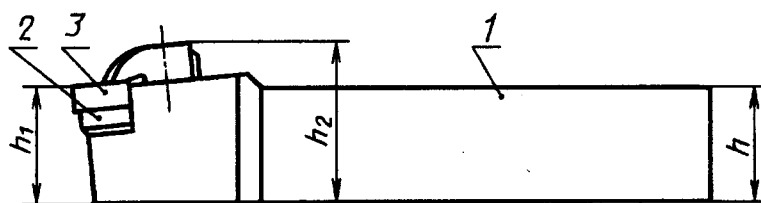
То же, цифровое:

Резец 2100-2181 ГОСТ 26611—85 с пластиной по ГОСТ 25003—81

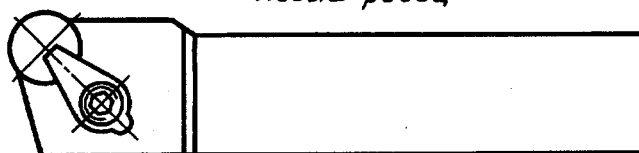
ИЛИ

Резец 2100-2181 ГОСТ 26611—85 с пластиной по ГОСТ 19056—80

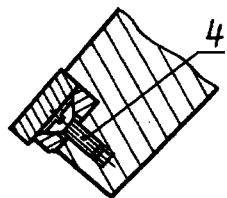
Тип S



Левый резец



A - A



* Размер для справок.

1 — державка; 2 — опорная пластина по ГОСТ 19083—80; 3 — режущая пластина по ГОСТ 25003—81, ГОСТ 19069—80; 4 — винт по ГОСТ 17475—80

мм

Правые резцы		Левые резцы		Сечение резца $h \times b$ (пред. откл. по п13)	h_1 (пред. откл. по п14)	h_2	$f=d$	f_1 (пред. откл. по К16)	f_2 не более	f (пред. откл. +0,5)	Поз.2 Пластина опорная по ГОСТ 19083—80 кол. 1	Поз.3 Пластина режущая по ГОСТ 25003—81 кол. 1	Поз.4 Винт по ГОСТ 17475—80 кол. 1
Обозначение	Применяемость	Обозначение	Применяемость										
цифровое	буквенно-цифровое	цифровое	буквенно-цифровое	Обозначение									
2100-2212	CRSNR1616H09-H1	2100-2213	CRSNL1616H09-H1	16×16	16	24		100		20	ORN-0903	RNGN-090400	BM3-8g× ×8.48.05
2100-2214	CRSNR2020K09-H1	2100-2215	CRSNL2020K09-H1	20×20	20	28	9	125	32	25		RNGN-090400	
2100-2216	CRSNR2020K09-H3	2100-2217	CRSNL2020K09-H3									RNGN-090700	
2100-2218	CRSNR2525M12-H1	2100-2219	CRSNL2525M12-H1	25×25	25	35		150				RNGN-120400	
2100-2221	CRSNR3225P12-H1	2100-2222	CRSNL3225P12-H1	32×25						32		RNGN-120400	
2100-2223	CRSNR3225P12-H3	2100-2224	CRSNL3225P12-H3									RNGN-120800	BM4-8g× ×8.48.05
2100-2225	CRSNR3232P12-H1	2100-2226	CRSNL3232P12-H1	32×32	32	42	12	170	36	40	ORN-1203	RNGN-120400	
2100-2227	CRSNR3232P12-H3	2100-2228	CRSNL3232P12-H3									RNGN-120800	
2100-2229	CRSNR4040R12-H1	2100-2231	CRSNL4040R12-H1	40×40	40	50		200		50		RNGN-120400	
2100-2232	CRSNR4040R12-H3	2100-2233	CRSNL4040R12-H3									RNGN-120800	

Пример условного обозначения резца типа S сечением $h \times b = 25 \times 25$ мм, длиной $l_1 = 150$ мм, оснащенного режущей пластиной RNGN-120400, правого:

Резец CRSNR2525M12-H1 ГОСТ 26611—85

То же, цифровое:

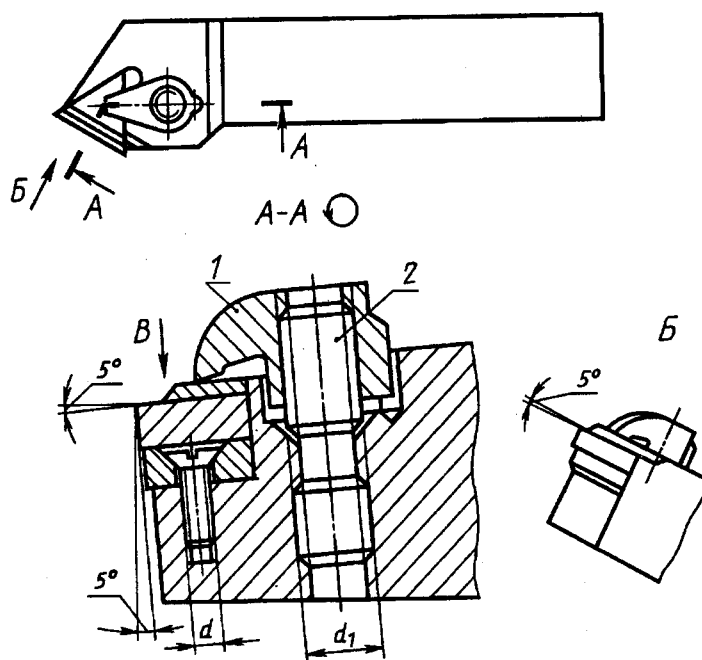
Резец 2100-2218 ГОСТ 26611—85

- 2.4. Допускается в обозначении резцов глубину гнезда не указывать.
 2.5. Элементы конструкции и геометрические параметры резцов указаны в приложении 1.
 2.4, 2.5. (Измененная редакция, Изм. № 1, 2).
 2.6. Технические условия — по ГОСТ 26613—85.

ЭЛЕМЕНТЫ КОНСТРУКЦИИ И ГЕОМЕТРИЧЕСКИЕ ПАРАМЕТРЫ РЕЗЦОВ

Элементы конструкции и геометрические параметры резцов указаны на черт. 1—12 и в табл. 1—12.

Типы G, A, T

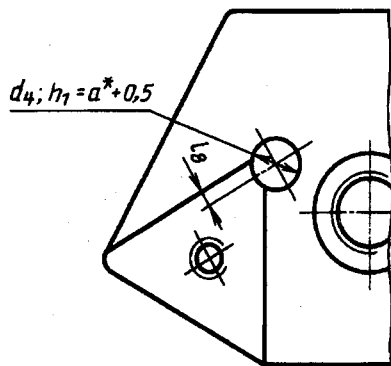
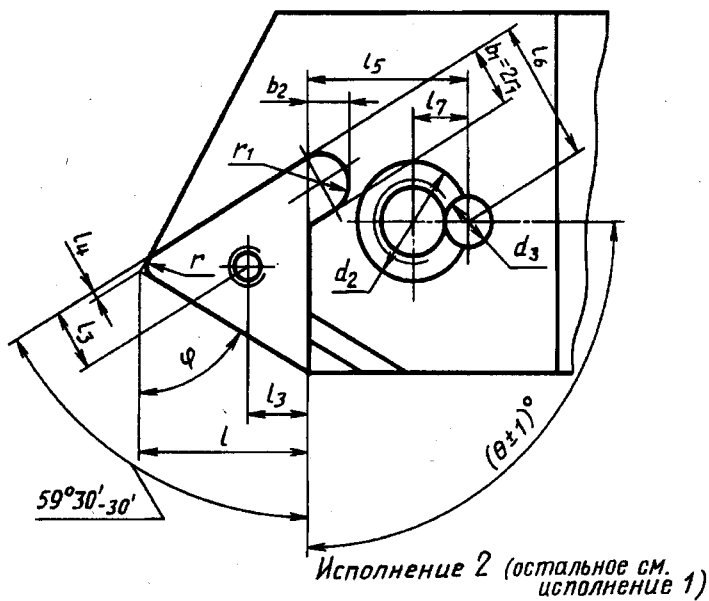


1 — прихват; 2 — винт

Черт. 1

* Приложение 2. (Исключено, Изм. № 2).

В
Исполнение 1

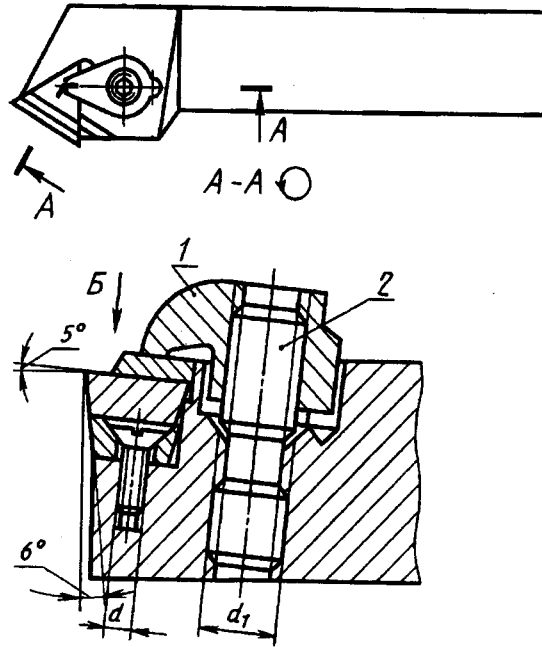


* Размер a приведен в табл. 1 настоящего стандарта.

Черт. 1 (продолжение)

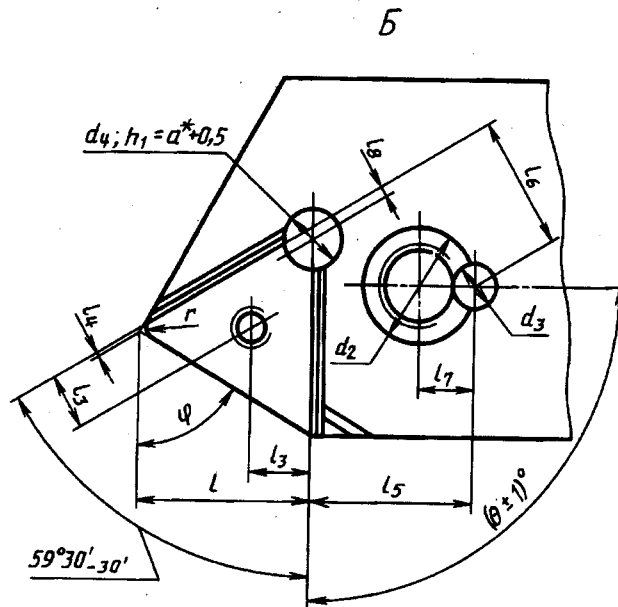
Примечание. Вид В условно показан без режущей и опорной пластин и деталей крепления.

Типы Г, А, Т с задними углами



1 — прихват; 2 — винт

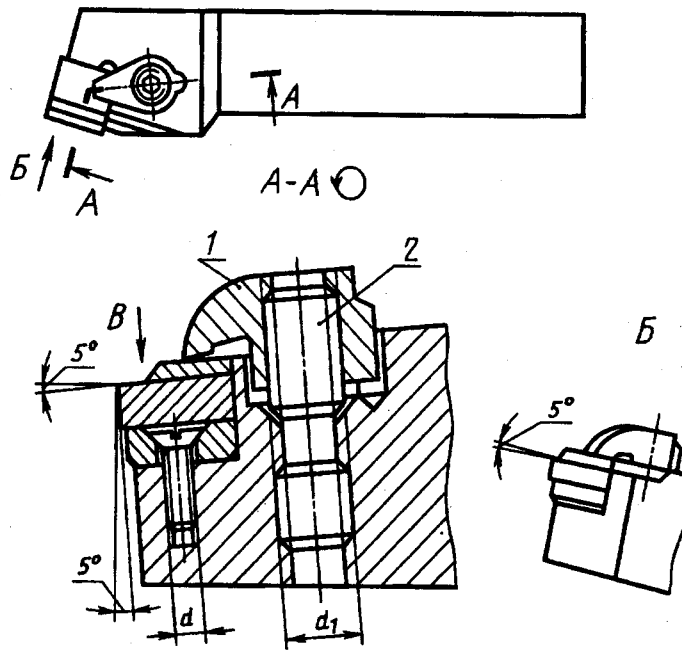
Черт. 2

* Размер a приведен в табл. 1 настоящего стандарта.

Черт. 2 (продолжение)

Примечание. Вид Б условно показан без режущей и опорной пластин и деталей крепления.

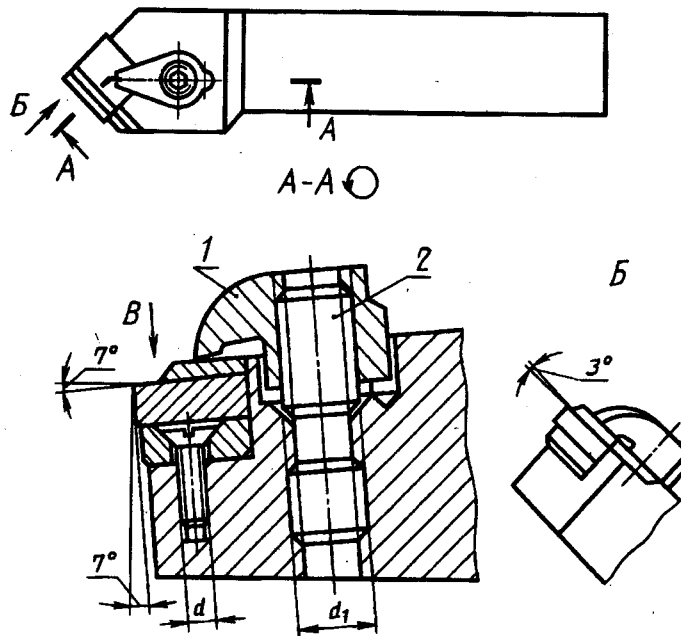
Типы R, B, D



1 — прихват; 2 — винт

Черт. 3

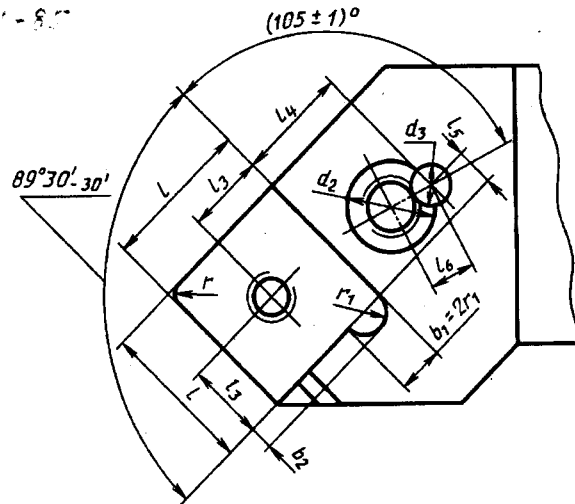
Тип S



1 — прихват; 2 — винт

Черт. 3 (продолжение)

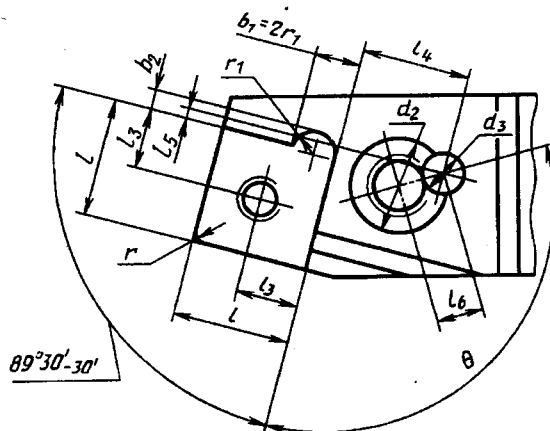
В
Исполнение 1
к типу S



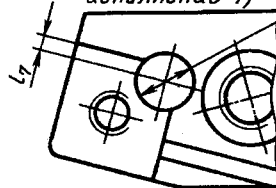
Черт. 3 (продолжение)

Примечание. Вид В условно показан без режущей и опорной пластин и деталей крепления.

Исполнение 1
к типам R, B, D



Исполнение 2 (остальное см. исполнение 1) $d_4; h_1 = a + 0,5$



* Размер a приведен в табл. 1 настоящего стандарта.

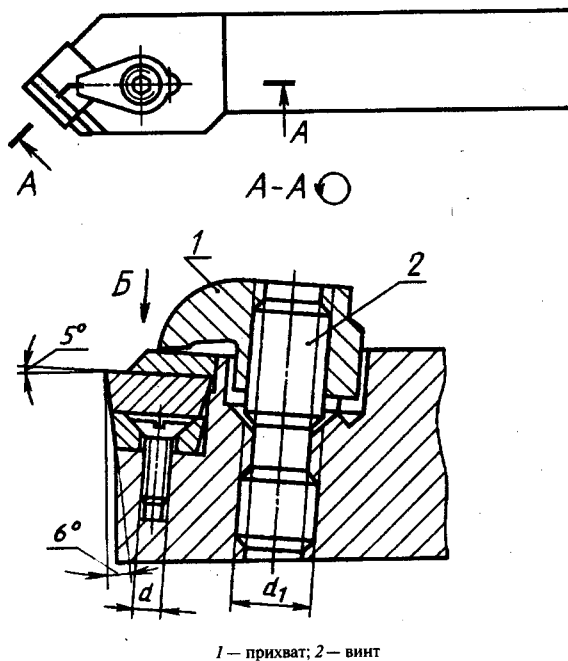
Черт. 3 (продолжение)

Таблица 3

мм

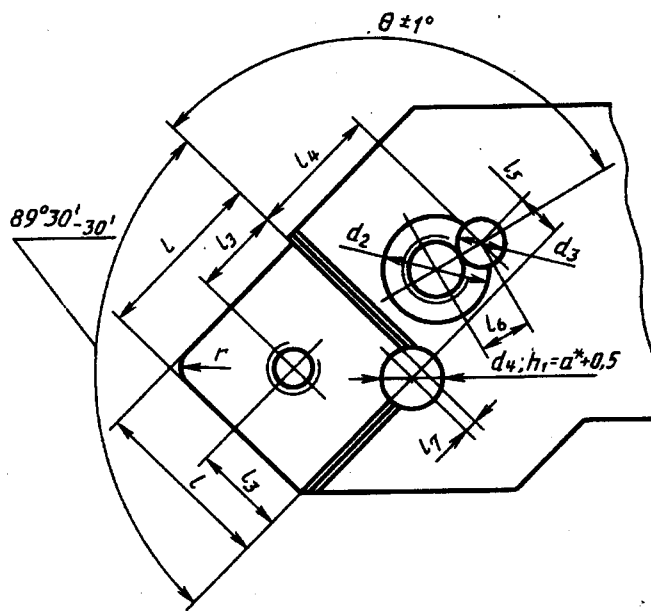
Сечение резца $h \times b$	Тип	b_2	l (пред. откл. по H13)	l_1 (пред. откл. по H12)	l_4 (пред. откл. $\pm 0,15$)						l_5 (пред. откл. $\pm 0,15$)						l_6	l_7			d (пред. откл. по 7H)	d_1 (пред. откл. по 7H)	d_2 (пред. откл. по B12)	d_3 (пред. откл. по H12)	d_4	r	r_1	θ			
					Тип		Тип		Тип		Тип		Тип		Тип			Тип		Тип											
					R, B	S	D	R, B	S	D	R, B	S	D	R, B	S	D		R	B	S								D			
12×12	R; S;	2,2	8,7	4,7	10,1	6,8	0,25	0,25	6,8	1,0	1,0	0,6	M3	M6	8,2	4,2	4,0	0,4	2,0	105°	R	B	S	D							
	R; B; S; D																														
16×16	R; S;	2,7	12,0	6,3	13,2	9,1	0,3	0,3	9,1	1,6	1,6	1,0	M4	M8×1	11,2	4,2	0,8	2,5	105°	R	B	S	D								
	B; D																														
20×20	R; B;	2,2	8,7	4,7	9,9	6,8	1,5	0,25	6,8	1,0	1,0	0,6	M3	M6	8,2	4,2	0,4	2,0	105°	R	B	S	D								
	S; D																														
25×25	R; B;	2,7	12,0	6,3	12,2	9,0	1,4	0,3	9,0	1,6	1,6	1,0	M4	M4	8,2	4,2	0,8	2,5	110°	R	B	S	D								
	S; D																														
32×25	R; S;	3,2	14,8	7,8	14,0	9,7	1,3	0,6	9,7	1,0	1,0	0,5	M5	M5	8,2	4,2	0,4	2,0	105°	R	B	S	D								
	S; D																														
32×32	R; B;	2,7	12,0	6,3	13,2	9,1	0,3	0,3	9,1	1,6	1,6	1,0	M4	M8×1	11,2	4,2	0,8	2,5	105°	R	B	S	D								
	S; D																														
40×40	R; B;	3,2	18,0	9,5	14,3	9,2	0,7	0,7	9,2	1,5	1,5	0,8	M6	M6	8,2	4,2	0,4	2,0	105°	R	B	S	D								
	S; D																														

Типы R, B, S, D с задними углами



Черт. 4

Вид Б (повернуто)



* Размер a приведен в табл. 1 настоящего стандарта.

Черт. 4 (продолжение)

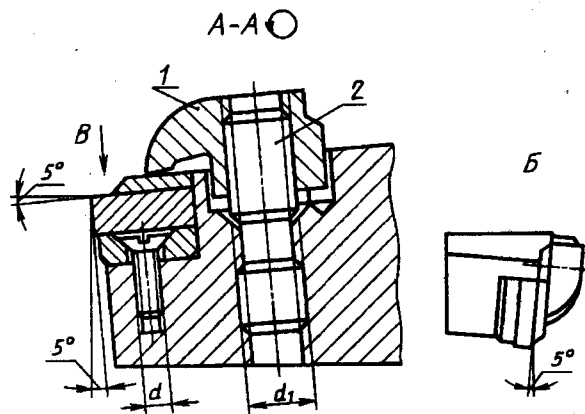
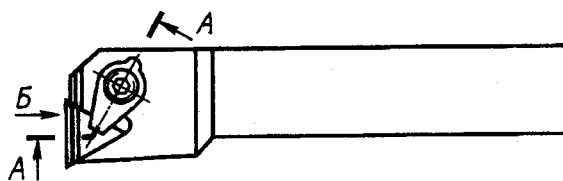
Примечание. Вид Б условно показан без режущей и опорной пластин и деталей крепления.

Таблица 4

мм

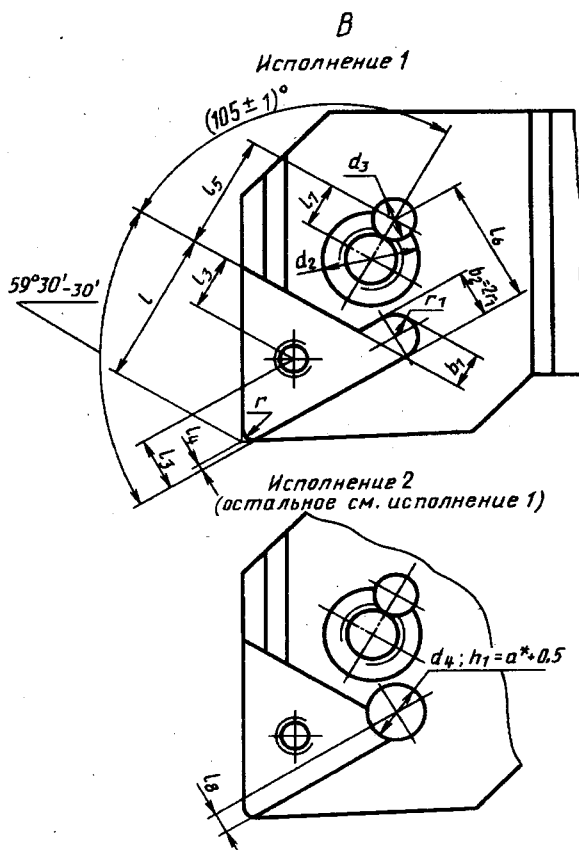
Сечение резца $h \times b$	Тип	l (пред. откл. по h13)	l_5 (пред. откл. по h12)	l_4 (пред. откл. $\pm 0,15$)			l_5 (пред. откл. $\pm 0,15$)			l_6	l_7			d (пред. откл. по 7h)	d_1 (пред. откл. по 7h)	d_2 (пред. откл. по B12)	d_3 (пред. откл. по H12)	d_4	r	θ			
				Тип		Тип		Тип			Тип		Тип							R; B	S	D	
				R; B	S	R; B	S	R; B	S		R; B	S	D										
12×12	R; S	7,2	4,1	10,6	7,3	0,7	0,7	7,3	4,0	1,0	1,0	0,6	M3	M6	8,2	4,2	4,0	0,4	105°	R; B	S	D	
	R; S; B; D																						
16×16	R; S	10,4	5,7	13,7	9,6	0,8	0,8	9,6	5,4	1,6	1,6	1,0	M4	M8×1	11,2	4,0	0,8	110°	R; B	S	D		
	B; D	7,2	4,1	10,4	7,3	2,0	0,7	7,3		1,0	1,0	0,6	M3	M6	8,2								
20×20	R; B; S; D	10,4	5,7	13,0	9,7	2,3	0,8	9,7	5,4	1,6	1,6	1,0	M4	M8×1	11,2	5,4	0,8	105°	R; B	S	D		
	R; S	12,6	6,9	14,7	10,4	2,0	0,2	10,4		1,0	1,0	0,5	M5									M4	11,2
32×25	R; B; S; D	10,4	5,7	13,7	9,6	0,8	0,8	9,6	5,4	1,6	1,6	1,0	M4	M8×1	11,2	5,4	0,8	105°	R; B	S	D		
	R; S	12,6	6,9	15,3	10,4	0,2	0,2	10,4		1,0	1,0	0,5	M5									M4	11,2
32×32	R; B; S; D	15,8	8,5	15,0	9,9	—	—	9,9	5,4	1,5	1,5	0,8	M6	M8×1	11,2	5,4	1,2	105°	R; B	S	D		
	R; S	12,6	6,9	15,3	10,4	0,2	0,2	10,4		1,0	1,0	0,5	M5									M4	11,2
40×40	R; B; S; D	15,8	8,5	15,0	9,9	—	—	9,9	5,4	1,5	1,5	0,8	M6	M8×1	11,2	5,4	1,2	105°	R; B	S	D		
	R; S	12,6	6,9	15,3	10,4	0,2	0,2	10,4		1,0	1,0	0,5	M5									M4	11,2

Тип F



1 — прихват; 2 — винт

Черт. 5



* Размер a приведен в табл. 1 настоящего стандарта.

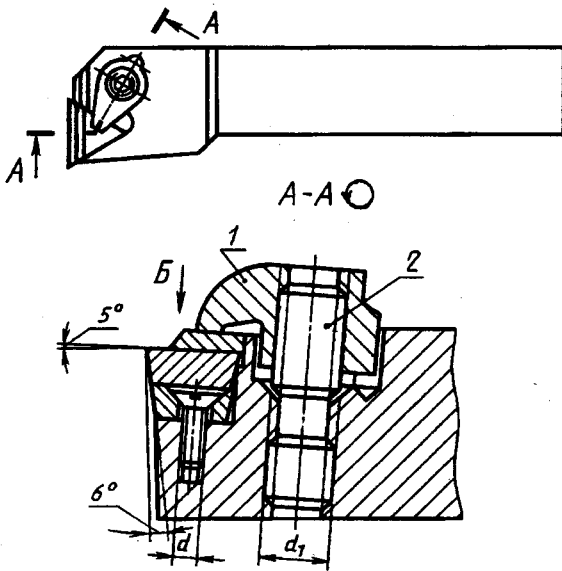
Черт. 5 (продолжение)

Примечание. Вид В условно показан без режущей и опорной пластин и деталей крепления.

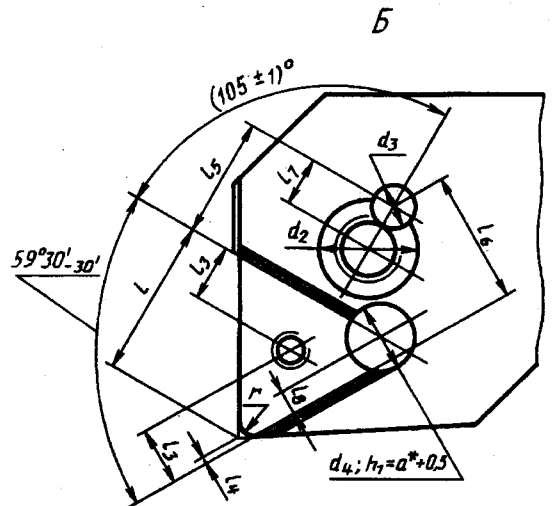
мм

Сечение резца $h \times b$	l (пред. откл. по h13)	l_3 (пред. откл. по h12)	l_4	l_5 (пред. откл. $\pm 0,15$)	l_6 (пред. откл. $\pm 0,15$)	l_7 (пред. откл. по h12)	l_8	b_1	d (пред. откл. по 7H)	d_1 (пред. откл. по 7H)	d_2 (пред. откл. по B12)	d_3 (пред. откл. по H12)	d_4	r	r_1 , не более
16×16	8,2	3,1	0,5	11,3	5,9	4,0	0,5	2,8	M2	M6	8,2	4,2	4,5	0,4	2,0
20×20	12,3	4,7	1,0	13,5	9,3	5,4	1,0	3,8	M3	M8×1	11,2	5,4	6,0	0,8	2,5
25×25															
32×25	17,2	6,4		15,6	10,8		0,8	4,5	M4				7,0	1,2	3,0
32×32	12,3	4,7		13,5	9,3		1,0	3,8	M3				6,0	0,8	2,5
	17,2	6,4		15,6	10,8		0,8	4,5	M4				7,0	1,2	3,0
40×40	12,3	4,7		13,5	9,3		1,0	3,8	M3				6,0	0,8	2,5
	17,2	6,4	15,6	10,8	0,8	4,5	M4	7,0	1,2	3,0					

Тип F



1 — прихват; 2 — винт

* Размер a приведен в табл. 1 настоящего стандарта.

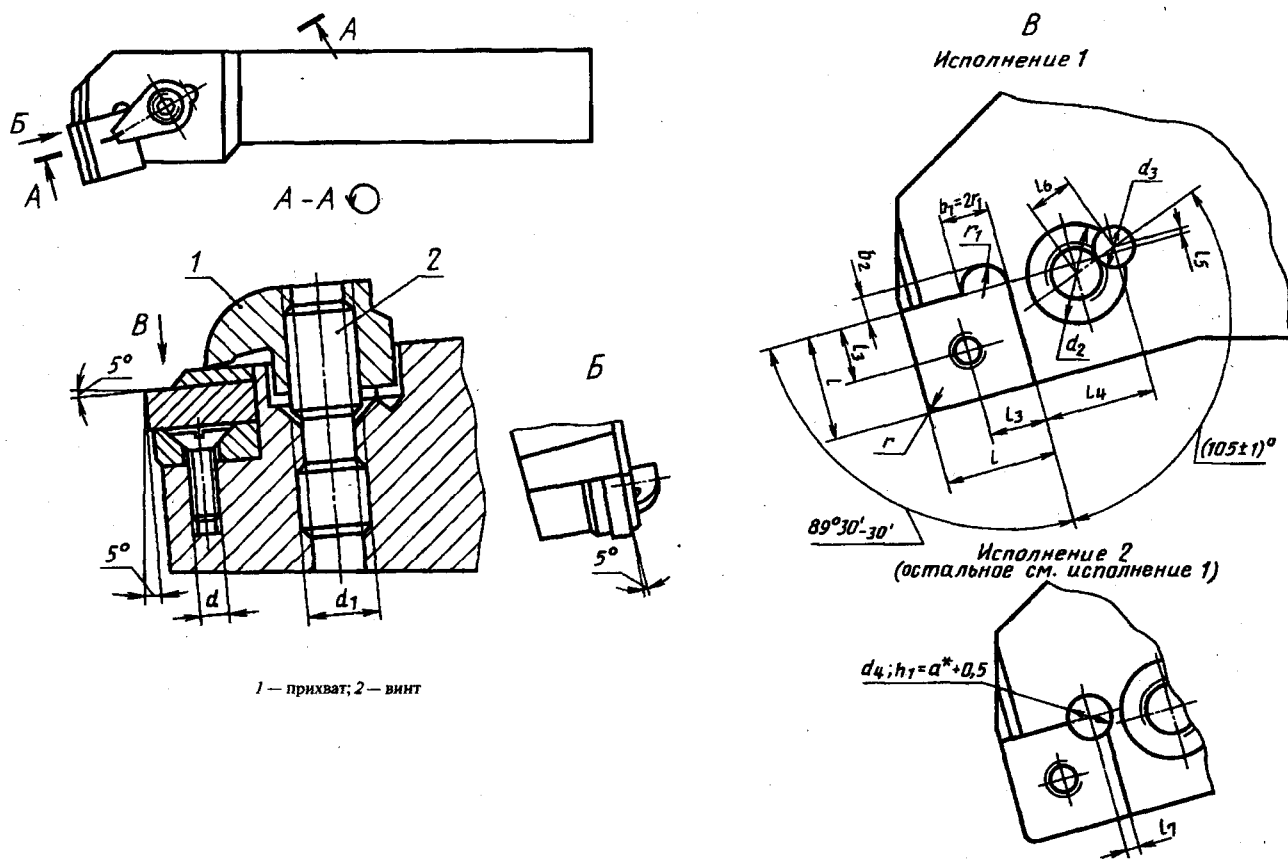
Черт. 6

Примечание. Вид Б условно показан без режущей и опорной пластин и деталей крепления.

мм

Сечение резца $h \times b$	l (пред. откл. по h13)	l_3 (пред. откл. по h12)	l_4	l_5 (пред. откл. $\pm 0,15$)	l_6 (пред. откл. $\pm 0,15$)	l_7 (пред. откл. по H12)	l_8	d (пред. откл. по 7H)	d_1 (пред. откл. по 7H)	d_2 (пред. откл. по B12)	d_3 (пред. откл. по H12)	d_4	r
16×16	6,6	2,5	0,5	11,8	5,4	4,0	0,5	M2	M6	8,2	4,2	4,5	0,4
20×20	10,2	4,0	1,0	14,0	8,8	5,4	1,0	M3	M8×1	11,2	5,4	6,0	0,8
25×25													
32×25	14,2	5,3	1,0	16,3	10,1	5,4	0,8	M4	M8×1	11,2	5,4	7,0	1,2
32×32													
40×40													

Тип К



* Размер a приведен в табл. 1 настоящего стандарта.

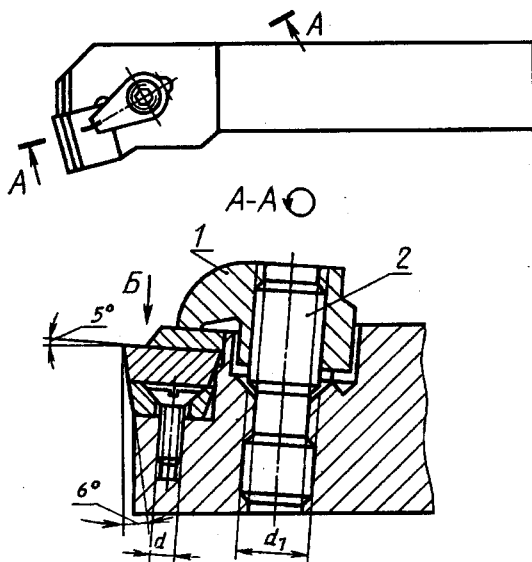
Черт. 7

Примечание. Вид В условно показан без режущей и опорной пластин и деталей крепления.

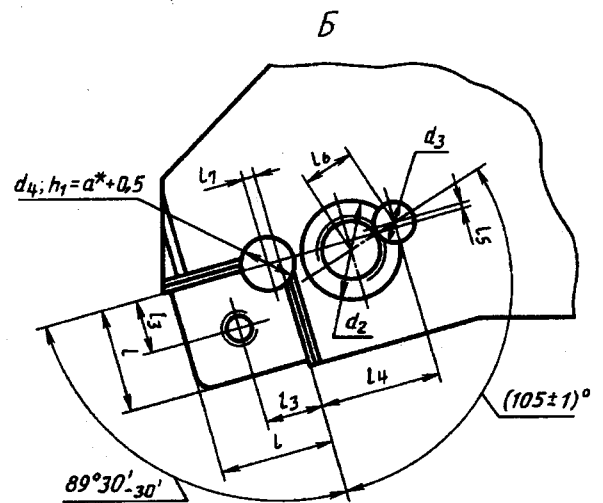
мм

Сечение резца $h \times b$	l (пред. откл. по h13)	l_3 (пред. откл. по h12)	l_4 (пред. откл. $\pm 0,15$)	l_5 (пред. откл. $\pm 0,15$)	l_6 (пред. откл. по H12)	l_7	b_2	d (пред. откл. по 7H)	d_1 (пред. откл. по 7H)	d_2 (пред. откл. по B12)	d_3 (пред. откл. по H12)	d_4	r	r_1 , не более
12×12	8,7	4,7	10,1	0,25	4,0	1,9	2,2	M3	M6	8,2	4,2	4,0	0,4	2,0
16×16	11,8	6,3	12,2	0,3	5,4	2,6	2,7	M4	M8×1	11,2	5,4	5,5	0,8	2,5
20×20								M5						
25×25	14,9	7,9	14,6	0,6	5,4	3,0	3,2	M6	M8×1	11,2	5,4	6,5	1,2	3,0
32×25	11,8	6,3	12,2	0,3				M4						
32×32	18,0	9,9	14,3	0,7	5,4	3,0	3,2	M6	M8×1	11,2	5,4	6,5	1,2	3,0
	14,9	7,9	14,6	0,6				M5						
40×40	18,0	9,9	14,3	0,7	5,4	3,0	3,2	M6	M8×1	11,2	5,4	6,5	1,2	3,0
	14,9	7,9	14,6	0,6				M5						

Тип К



1 — прихват; 2 — винт

* Размер a приведен в табл. 1 настоящего стандарта.

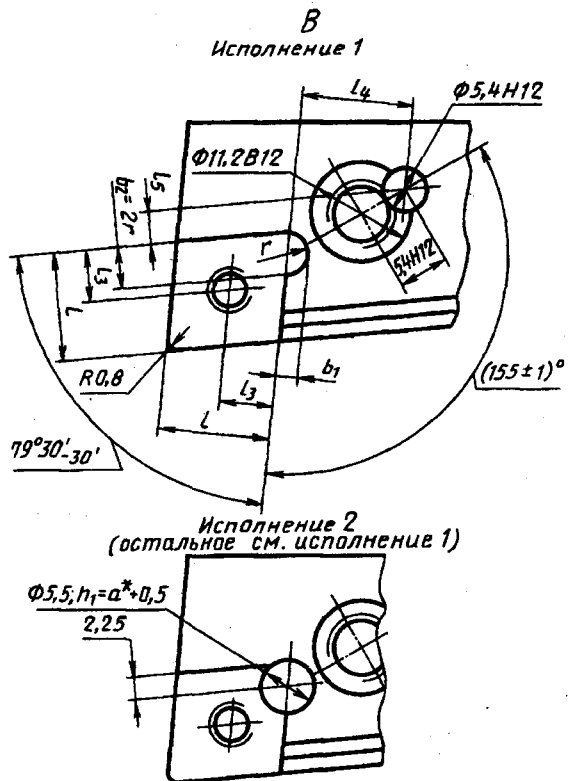
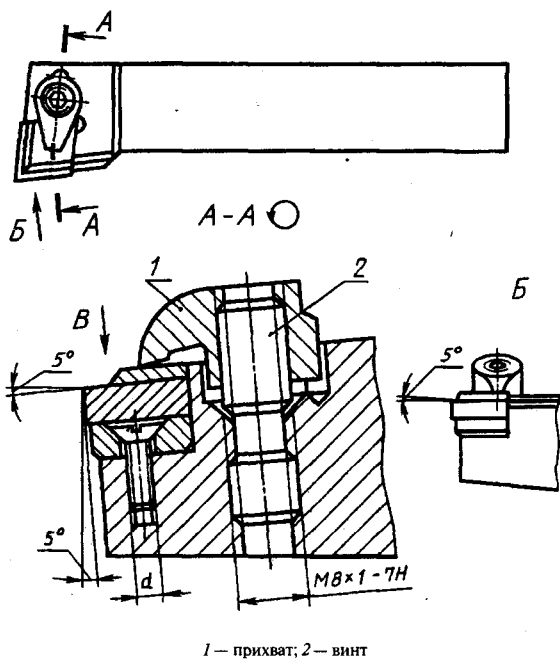
Черт. 8

Примечание. Вид Б условно показан без режущей и опорной пластин и деталей крепления.

мм

Сечение резца $h \times b$	l (пред. откл. по h13)	l_3 (пред. откл. по h12)	l_4 (пред. откл. $\pm 0,15$)	l_5 (пред. откл. $\pm 0,15$)	l_6 (пред. откл. по H12)	l_7	d (пред. откл. по 7H)	d_1 (пред. откл. по 7H)	d_2 (пред. откл. по B12)	d_3 (пред. откл. по H12)	d_4	r
12×12	7,2	4,1	10,6	0,7	4,0	1,1	M3	M6	8,2	4,2	4,0	0,4
16×16	10,4	5,7	13,0	0,8	5,4	1,6	M4	M8×1	11,2	5,4	5,5	0,8
20×20												
25×25	12,6	6,9	15,3	0,2	5,4	1,6	M5	M8×1	11,2	5,4	5,5	0,8
32×25	10,4	5,7	13,7	0,8			M4					
32×32	12,6	6,9	15,3	0,2	5,4	1,6	M5	M8×1	11,2	5,4	5,5	0,8
	32×32	15,8	8,5	15,0			—					
40×40	12,6	6,9	15,3	0,2	5,4	1,6	M5	M8×1	11,2	5,4	5,5	1,2
	40×40	15,8	8,5	15,0			—					

Тип L



* Размер a приведен в табл. 1 настоящего стандарта.

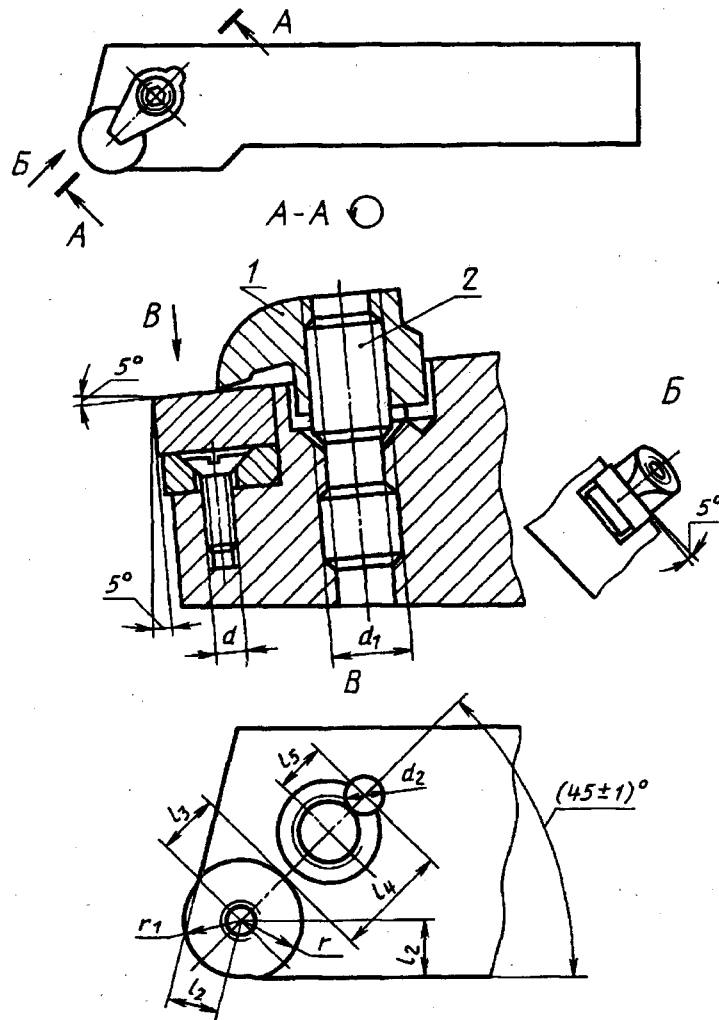
Черт. 9

Примечание. Вид В условно показан без режущей и опорной пластин и деталей крепления.

мм

Сечение резца $h \times b$ (пред. откл. по h13)	b_1 (пред. откл. +0,5)	l (пред. откл. по h13)	l_3 (пред. откл. по h12)	l_4 (пред. откл. $\pm 0,15$)	l_5 (пред. откл. $\pm 0,15$)	d (пред. откл. по 7H)	r
20×20	2,7	12,0	6,3	11,8	5,0	M4	2,5
25×25							
32×25	3,5	14,7	7,8	12,4	6,0	M5	3,0
32×32	3,0	12,0	6,3	12,1	5,0	M4	2,5
	3,5	14,7	7,8	12,4	6,0	M5	3,0
40×40	3,0	12,0	6,3	12,1	5,0	M4	2,5
	3,5	14,7	7,8	12,4	6,0	M5	3,0

Тип S



1 — прихват; 2 — винт

Черт. 10

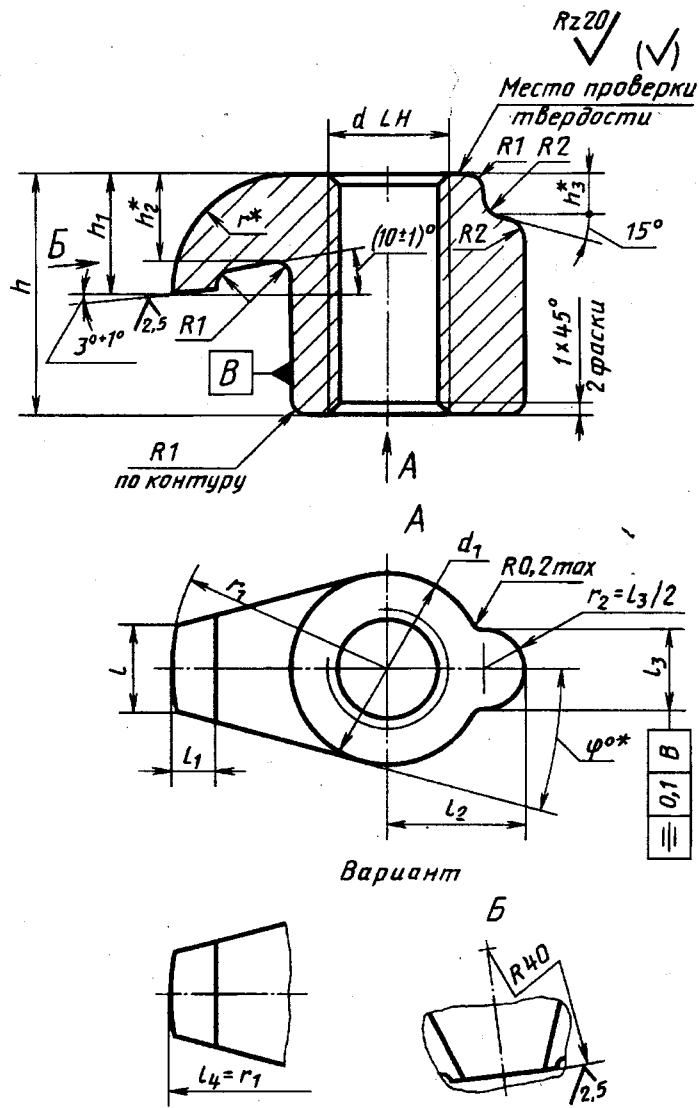
Примечание. Вид В условно показан без режущей и опорной пластин и деталей крепления.

Таблица 10

мм

Сечение реза $h \times b$ (пред. откл. по h13)	d (пред. откл. по 7H)	d_1 (пред. откл. по 7H)	d_2 (пред. откл. по H12)	l_2 (пред. откл. по h13)	l_3 (пред. откл. по h12)	l_4 (пред. откл. $\pm 0,15$)	l_5 (пред. откл. по H12)	r (пред. откл. по h12)	r_1 (пред. откл. по h13)
16×16	M3	M6	4,2	4,2	4,7	9,2	4,0	4,76	4,65
20×20									
25×25	M4	M8×1	5,4	5,9	6,4	12,0	5,4	6,35	6,25
32×25									
32×32									
40×40									

Прихват (поз. 1)



* Размеры для справок.

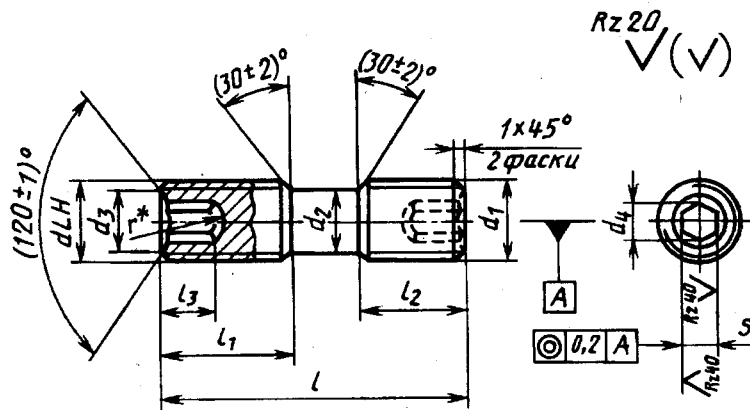
Черт. 11

Таблица 11

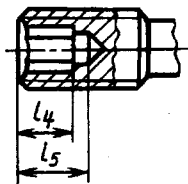
мм

φ	l (пред. откл. $\pm 0,2$)	l_1 (пред. откл. $\pm 0,2$)	l_2 (пред. откл. $\pm 0,2$)	l_3 (пред. откл. $\pm 0,2$)	h (пред. откл. $\pm 0,2$)	h_1 (пред. откл. $\pm 0,2$)	h_2	h_3	dLH (пред. откл. по 7Н)	d_1 (пред. откл. $\pm 0,2$)	r	r_1
16°	2,8	1,8	5,8	3,8	9,5	5,5	3,5	2,7	M6	8	5,0	10
	4,0	3,0			15,0	7,5	5,0	3,7				13
13°	4,6	4,0	7,8	4,8	16,0	8,0	5,5	5,0	M8×1	11	6,5	16

Винт (поз. 2) с разнонаправленной резьбой к прихвату (поз. 1)



Вариант исполнения



* Размер для справок.

Черт. 12

Таблица 12

мм

l (пред. откл. по $\pm \frac{IT16}{2}$)	l_1	l_2	l_3 (пред. откл. по $\pm \frac{IT16}{2}$)	l_4 (пред. откл. по $\pm \frac{IT16}{2}$)	l_5 (пред. откл. по $\pm \frac{IT16}{2}$)	d_{LH} (пред. откл. по 6 г)	d_1 (пред. откл. по 6 г)	d_2	d_3	d_4	S (пред. откл. по Н11)	r
18	9	6	6	6	9	М6	М6	4,8	3,0	2,9	2,5	1,9
20		8										
26	10	10	7	7	10	М8×1	М8×1	6,5	5,5	4,6	4,0	3,0
30		13										

Приложение 1. (Измененная редакция, Изм. № 1).

Редактор *Т. С. Шeko*
Технический редактор *Л. А. Кузнецова*
Корректор *Т. А. Васильева*
Компьютерная верстка *В. Н. Романовой*

Изд. лиц. № 021007 от 10.08.95. Сдано в набор 18.12.96. Подписано в печать 27.02.97.
Усл. печ. л. 8,37. Уч.-изд. л. 7,30. Тираж 201 экз. С 145. Зак. 1932.

ИПК Издательство стандартов, 107076, Москва, Колодезный пер., 14.
Набрано в Калужской типографии стандартов на ПЭВМ.
Калужская типография стандартов, ул. Московская, 256.
ПЛР № 040138