

РУКОЯТКИ НЕПОДВИЖНЫЕ

Конструкция и размеры

Handles fixed.
Design and sizesГОСТ
17779-72*

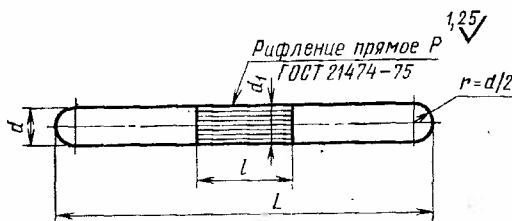
Постановлением Государственного комитета стандартов Совета Министров СССР от 6 июня 1972 г. № 1138 срок введения установлен

Проверен в 1980 г. Срок действия ограничен

с 01.01. 1974 г.
до 01.01. 1990 г.

Несоблюдение стандарта преследуется по закону

1. Настоящий стандарт распространяется на неподвижные рукоятки, предназначенные для станочных приспособлений.
2. Конструкция и размеры рукояток должны соответствовать указанным на чертеже и в таблице.



Размеры в мм

Обозначения рукояток	Применяе- мость	d (пред. откл. по h11)	L	d		l	t	Масса, кг ≈
				Номинал.	Пред. откл.			
7061-0401		5	50	5		16	0,5	0,007
7061-0402	63		0,009					
7061-0403	80		0,012					
7061-0404	100		0,015					
7061-0405		6	63	6	+0,16 +0,08	18	0,5	0,014
7061-0406	80		0,017					
7061-0407	100		0,022					
7061-0408	125		0,027					
7061-0409		8	80	8		20	0,6	0,030
7061-0410	100		0,038					
7061-0411	125		0,049					
7061-0412	160		0,062					
7061-0413		10	100	10	+0,20 +0,10	25	0,6	0,059
7061-0414	125		0,075					
7061-0415	160		0,097					
7061-0416	200		0,122					
7061-0417		12	125	12		32	0,6	0,107
7061-0418	160		0,139					
7061-0419	200		0,174					
7061-0420	250		0,219					
7061-0421		16	160	16	+0,24 +0,12	40	0,6	0,244
7061-0422	200		0,308					

Размеры в мм

Продолжение

Обозначения рукояток	Применяе- мость	d (пред. откл. по h11)	L	d ₁		l	t	Масса, кг р _н
				Номин.	Пред. откл.			
7061-0423		16	250	16	+0,24	40	0,6	0,387
7061-0424			320		+0,12			0,496
7061-0425		20	200	20		50		0,477
7061-0426			250					0,600
7061-0427			320					0,770
7061-0428			400					0,970
7061-0429		25	250	25	+0,28	63	0,8	0,930
7061-0430			320		+0,14			1,200
7061-0431			400		25			1,510
7061-0432			500		80			1,890
7061-0433			630					2,400

Примечание. Под размер d_1 отверстие в сопрягаемой детали должно быть изготовлено с предельными отклонениями по Н8.

Пример условного обозначения неподвижной рукоятки размерами $d=5$ мм, $L=50$ мм:

Рукоятка 7061-0401 ГОСТ 17779—72

(Измененная редакция, Изм. № 1).

3. Материал — сталь марки 45 по ГОСТ 1050—74. Допускается замена на сталь других марок с механическими свойствами не ниже, чем у стали марки 45.

4. Твердость — HRC 35 . . . 40.

5. Неуказанные предельные отклонения размеров: отверстий— H14, валов — h14, остальных — $\pm \frac{IT14}{2}$.

(Измененная редакция, Изм. № 1).

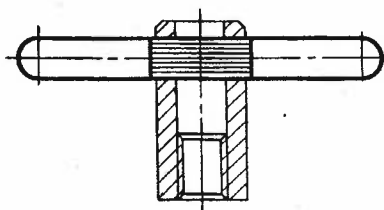
6. Покрытие — Хим.Окс.прм (обозначение покрытия—по ГОСТ 9.073—77). По соглашению с потребителем допускается применение других видов защитных покрытий.

7. Маркировать: наименование и обозначение изделия, обозначение настоящего стандарта и товарный знак предприятия-изготовителя. Маркировку нанести на тару или упаковку для рукояток одного типоразмера.

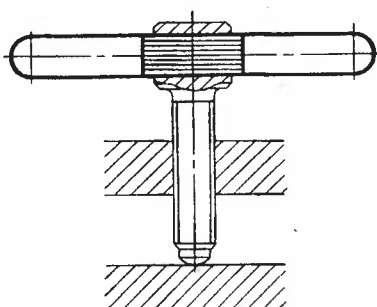
8. Примеры применения неподвижных рукояток указаны в рекомендуемом приложении.

ПРИМЕРЫ ПРИМЕНЕНИЯ НЕПОДВИЖНЫХ РУКОЯТОК

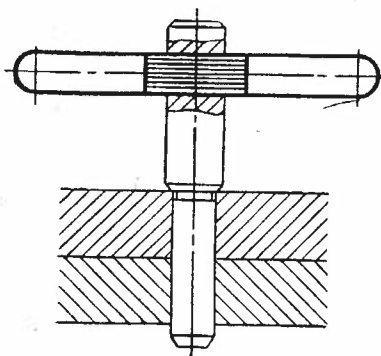
Пример 1



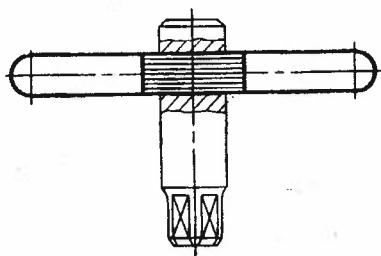
Пример 2



Пример 3



Пример 4



Изменение № 2 ГОСТ 17779—72 Рукоятки неподвижные. Конструкция и размеры

Утверждено и введено в действие Постановлением Государственного комитета СССР по стандартам от 16.05.89 № 1228

Дата введения 01.01.90

Наименование стандарта. Исключить слова: «и размеры», «and dimensions».

Пункт 2. Чертеж. Заменить параметр шероховатости: Ra 1,25 на Ra 0,8.

Пункт 3. Заменить ссылку: ГОСТ 1050—74 на ГОСТ 1050—88.

(Продолжение см. с. 110)

(Продолжение изменения к ГОСТ 17779—72)

Пункт 5 изложить в новой редакции: «5. Неуказанные предельные отклонения размеров: H14, h14, $\pm \frac{t_2}{2}$ ».

(ИУС № 8 1989 г.)
